



12,5-58m



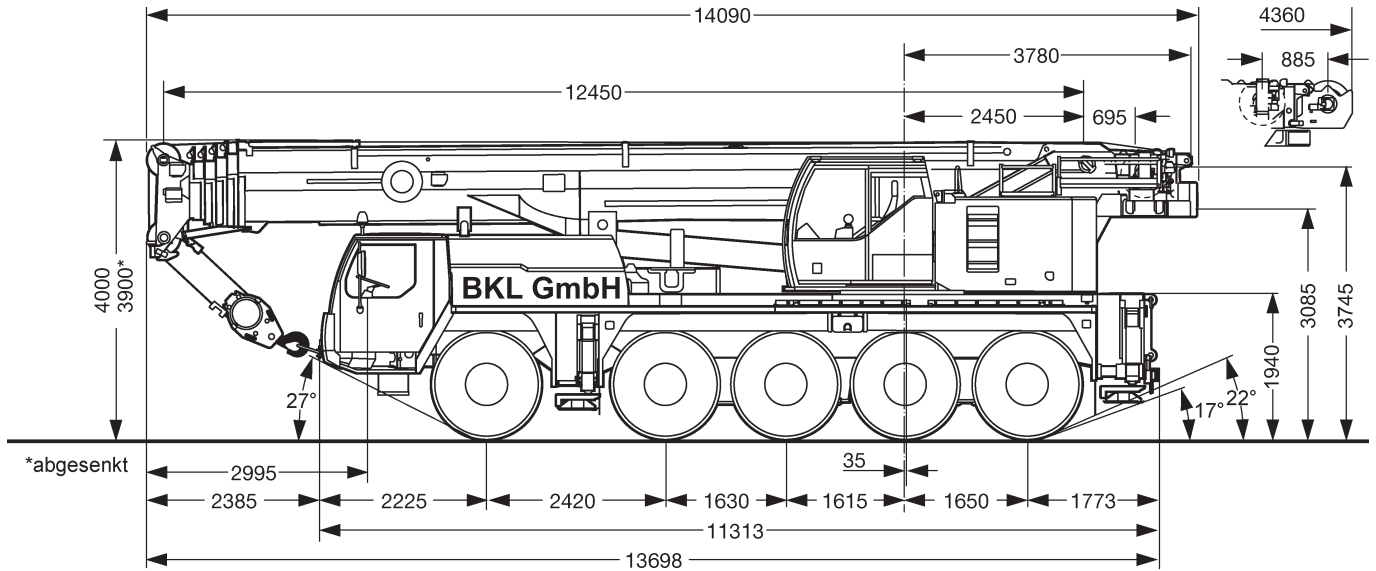
10,5/19m



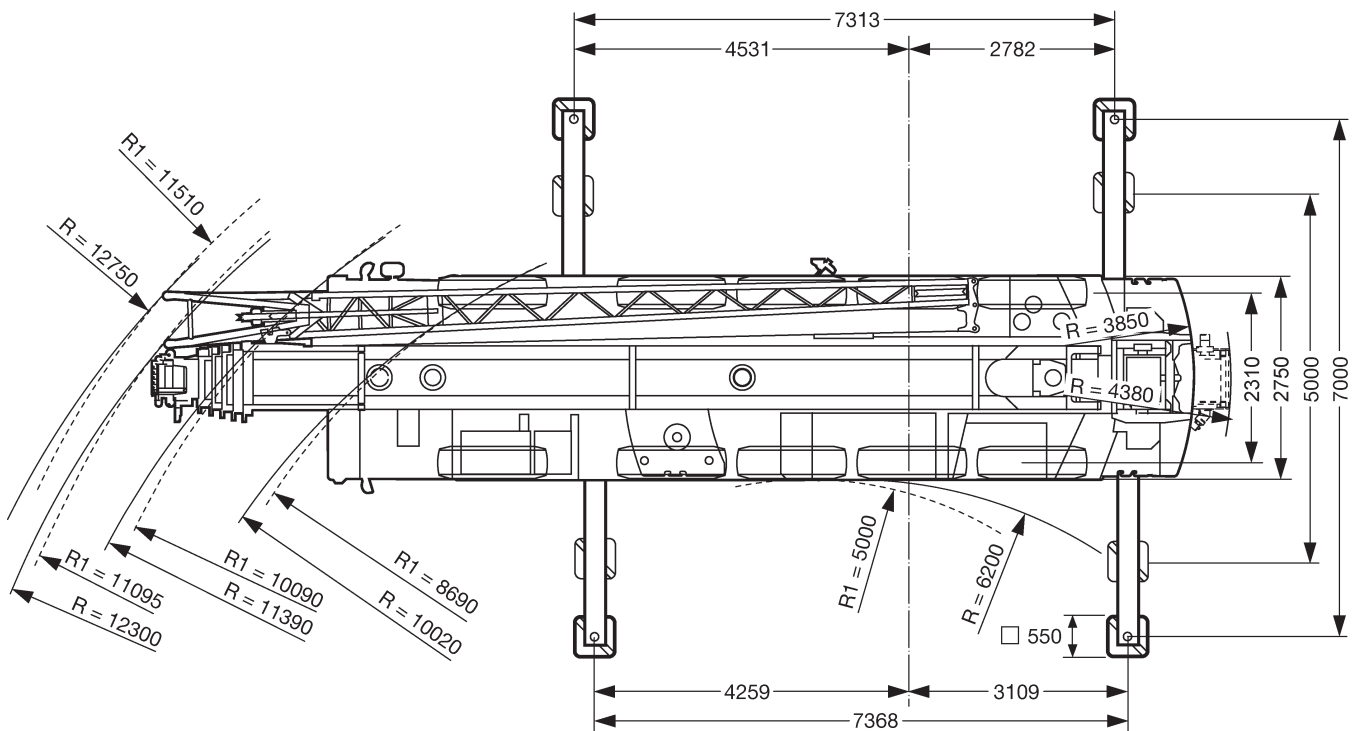
7,4x7m



64t

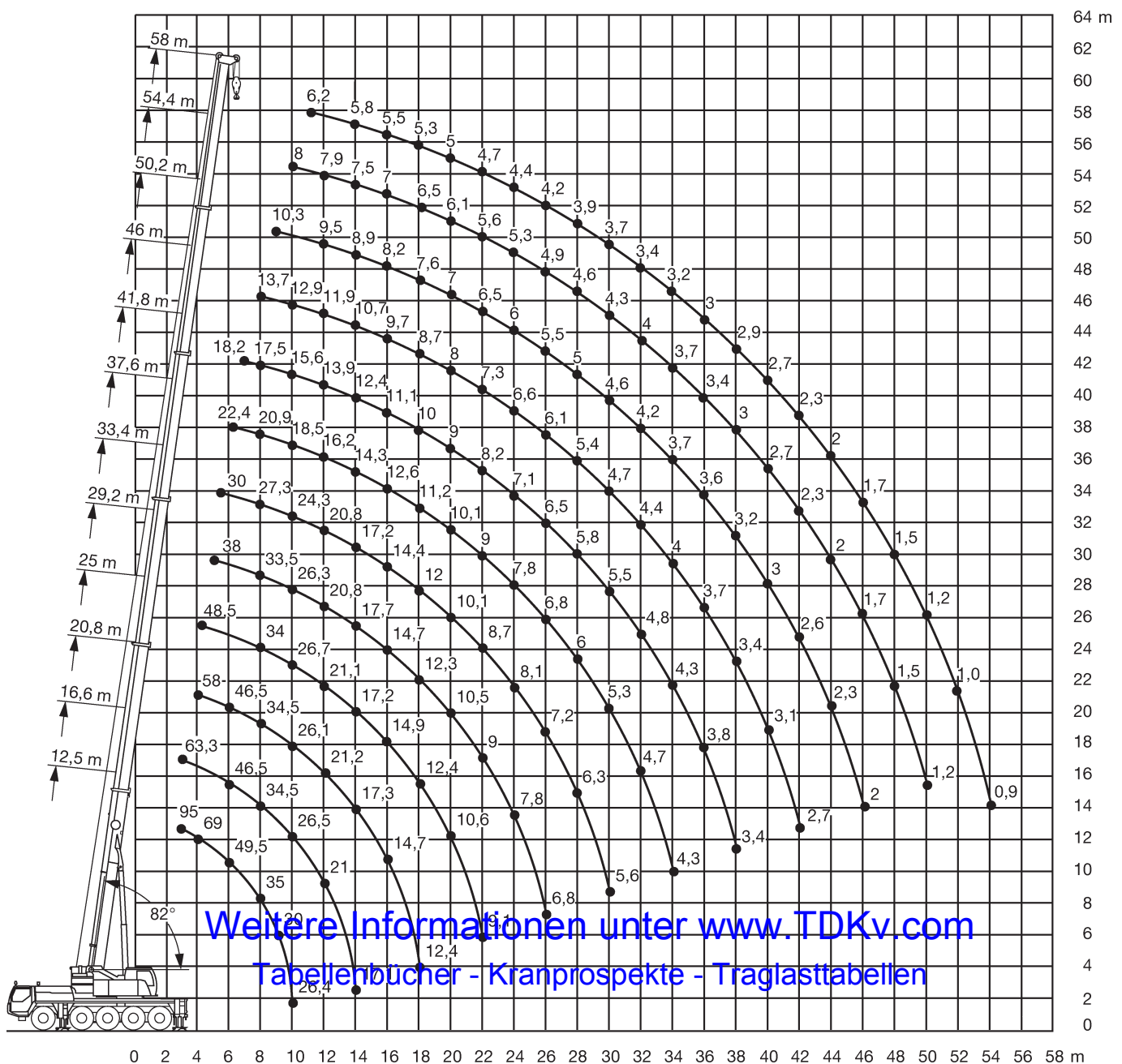


AUTOKRANE



Weitere Informationen unter www.TDKv.com

Tabellenbücher - Kranprospekte - Traglasttabellen




12,5-58m

23t

7,4x7m

360°

75%

| m | 12,5* | 12,5 | 16,6 | 20,8 | 25 | 29,2 | 33,4 | 37,6 | 41,8 | 46 | 50,2 | 54,4 | 58 | m |
|-----|-------|------|------|------|------|------|------|------|------|------|------|------|-----|-----|
| 3 | 95 | 75 | 63 | | | | | | | | | | | 3 |
| 3,5 | 73 | 69 | 63 | 58 | | | | | | | | | | 3,5 |
| 4 | 69 | 64 | 63 | 58 | 48,5 | | | | | | | | | 4 |
| 4,5 | 66 | 59 | 59 | 55 | 48 | 38 | | | | | | | | 4,5 |
| 5 | 61 | 54 | 54 | 53 | 47 | 37,5 | 30 | | | | | | | 5 |
| 6 | 49,5 | 46 | 46,5 | 46,5 | 45 | 36 | 29,3 | 22,4 | | | | | | 6 |
| 7 | 41 | 39,5 | 40,5 | 40 | 40 | 35 | 28,4 | 22 | 18,2 | | | | | 7 |
| 8 | 35 | 34 | 34,5 | 34,5 | 34 | 33,5 | 27,3 | 20,9 | 17,5 | 13,7 | | | | 8 |
| 9 | 30 | 29,4 | 30 | 29,7 | 30,5 | 29,9 | 25,8 | 19,7 | 16,6 | 13,4 | 10,3 | | | 9 |
| 10 | 26,4 | 25,8 | 26,5 | 26,1 | 26,7 | 26,3 | 24,3 | 18,5 | 15,6 | 12,9 | 10,1 | 8 | | 10 |
| 11 | | | 23,5 | 23,7 | 23,6 | 23,3 | 22,9 | 17,3 | 14,7 | 12,4 | 9,8 | 8 | 6,2 | 11 |
| 12 | | | 21 | 21,2 | 21,1 | 20,8 | 20,8 | 16,2 | 13,9 | 11,9 | 9,5 | 7,9 | 6,2 | 12 |
| 14 | | | 17,1 | 17,3 | 17,2 | 17,7 | 17,2 | 14,3 | 12,4 | 10,7 | 8,9 | 7,5 | 5,8 | 14 |
| 16 | | | | 14,7 | 14,9 | 14,7 | 14,4 | 12,6 | 11,1 | 9,7 | 8,2 | 7 | 5,5 | 16 |
| 18 | | | | 12,4 | 12,4 | 12,3 | 12 | 11,2 | 10 | 8,7 | 7,6 | 6,5 | 5,3 | 18 |
| 20 | | | | | 10,6 | 10,5 | 10,1 | 10,1 | 9 | 8 | 7 | 6,1 | 5 | 20 |
| 22 | | | | | 9,1 | 9 | 8,7 | 9 | 8,2 | 7,3 | 6,5 | 5,6 | 4,7 | 22 |
| 24 | | | | | | 7,8 | 8,1 | 7,8 | 7,1 | 6,6 | 6 | 5,3 | 4,4 | 24 |
| 26 | | | | | | 6,8 | 7,2 | 6,8 | 6,5 | 6,1 | 5,5 | 4,9 | 4,2 | 26 |
| 28 | | | | | | | 6,3 | 6 | 5,8 | 5,4 | 5 | 4,6 | 3,9 | 28 |
| 30 | | | | | | | 5,6 | 5,3 | 5,5 | 4,7 | 4,6 | 4,3 | 3,7 | 30 |
| 32 | | | | | | | | 4,7 | 4,8 | 4,4 | 4,2 | 4 | 3,4 | 32 |
| 34 | | | | | | | | 4,3 | 4,3 | 4 | 3,7 | 3,7 | 3,2 | 34 |
| 36 | | | | | | | | | 3,8 | 3,7 | 3,4 | 3,4 | 3 | 36 |
| 38 | | | | | | | | | | 3,4 | 3,2 | 3 | 2,9 | 38 |
| 40 | | | | | | | | | | | 3,1 | 3 | 2,7 | 40 |
| 42 | | | | | | | | | | | | 2,7 | 2,3 | 42 |
| 44 | | | | | | | | | | | | | 2,3 | 44 |
| 46 | | | | | | | | | | | | | 2 | 46 |
| 48 | | | | | | | | | | | | | | 48 |
| 50 | | | | | | | | | | | | | 1,5 | 50 |
| 52 | | | | | | | | | | | | | 1,2 | 52 |
| 54 | | | | | | | | | | | | | 1 | 54 |

* nach hinten

AUTOKRANE

 Weitere Informationen unter www.TDKv.com

Tabellenbücher - Kranprospekte - Traglasttabellen



12,5-58m



15t



7,4x7m



360°



75%

| m | 12,5 | 16,6 | 20,8 | 25 | 29,2 | 33,4 | 37,6 | 41,8 | 46 | 50,2 | 54,4 | 58 | m |
|-----|------|------|------|------|------|------|------|------|------|------|------|-----|-----|
| 3 | 75 | 63 | | | | | | | | | | | 3 |
| 3,5 | 69 | 63 | 58 | | | | | | | | | | 3,5 |
| 4 | 63 | 63 | 58 | 48,5 | | | | | | | | | 4 |
| 4,5 | 57 | 57 | 55 | 48 | 38 | | | | | | | | 4,5 |
| 5 | 52 | 53 | 53 | 47 | 37,5 | 30 | | | | | | | 5 |
| 6 | 44 | 44,5 | 44,5 | 42,5 | 36 | 29,3 | 22,4 | | | | | | 6 |
| 7 | 36,5 | 37,5 | 37 | 36 | 33,5 | 28,4 | 22 | 18,2 | | | | | 7 |
| 8 | 31 | 32 | 31,5 | 30,5 | 28,4 | 27,3 | 20,9 | 17,5 | 13,7 | | | | 8 |
| 9 | 26,7 | 27,4 | 27,7 | 26,3 | 25,3 | 24 | 19,7 | 16,6 | 13,4 | 10,3 | | | 9 |
| 10 | 23,1 | 24 | 24,2 | 22,9 | 22,7 | 21,1 | 18,5 | 15,6 | 12,9 | 10,1 | 8 | | 10 |
| 11 | | 20,6 | 20,9 | 20,3 | 20 | 18,6 | 17,3 | 14,7 | 12,4 | 9,8 | 8 | 6,2 | 11 |
| 12 | | 18,2 | 18,7 | 18,8 | 17,8 | 16,6 | 15,5 | 13,9 | 11,9 | 9,5 | 7,9 | 6,2 | 12 |
| 14 | | 14 | 14,6 | 14,8 | 14,5 | 13,4 | 12,9 | 12 | 10,7 | 8,9 | 7,5 | 5,8 | 14 |
| 16 | | | 11,7 | 11,9 | 11,7 | 11,3 | 11,3 | 10 | 9,7 | 8,2 | 7 | 5,5 | 16 |
| 18 | | | 9,7 | 9,8 | 9,6 | 10,1 | 9,5 | 8,9 | 8,2 | 7,6 | 6,5 | 5,3 | 18 |
| 20 | | | | 8,2 | 8,1 | 8,5 | 8,1 | 7,7 | 7 | 7 | 6,1 | 5 | 20 |
| 22 | | | | 7 | 6,9 | 7,2 | 6,9 | 7,1 | 6,5 | 6 | 5,6 | 4,7 | 22 |
| 24 | | | | | 5,9 | 6,2 | 6,2 | 6,1 | 5,7 | 5,3 | 5,3 | 4,4 | 24 |
| 26 | | | | | 5,1 | 5,4 | 5,6 | 5,3 | 5,1 | 4,9 | 4,6 | 4,2 | 26 |
| 28 | | | | | | 4,7 | 4,9 | 4,5 | 4,5 | 4,3 | 4 | 3,9 | 28 |
| 30 | | | | | | 4,3 | 4,3 | 4,2 | 3,9 | 3,8 | 3,4 | 3,3 | 30 |
| 32 | | | | | | | 3,7 | 3,8 | 3,5 | 3,3 | 2,9 | 2,9 | 32 |
| 34 | | | | | | | 3,3 | 3,3 | 3,1 | 2,9 | 2,5 | 2,5 | 34 |
| 36 | | | | | | | | 2,9 | 2,6 | 2,5 | 2,2 | 2,1 | 36 |
| 38 | | | | | | | | 2,5 | 2,3 | 2,1 | 1,8 | 1,8 | 38 |
| 40 | | | | | | | | | 2 | 1,8 | 1,5 | 1,5 | 40 |
| 42 | | | | | | | | | 1,7 | 1,5 | 1,2 | 1,2 | 42 |
| 44 | | | | | | | | | | 1,3 | 1 | | 44 |
| 46 | | | | | | | | | | 1 | | | 46 |

Weitere Informationen unter www.TDKv.com

Tabellenbücher - Kranprospekte - Traglasttabellen


12,5-58m

13,6t

7,4x7m

360°

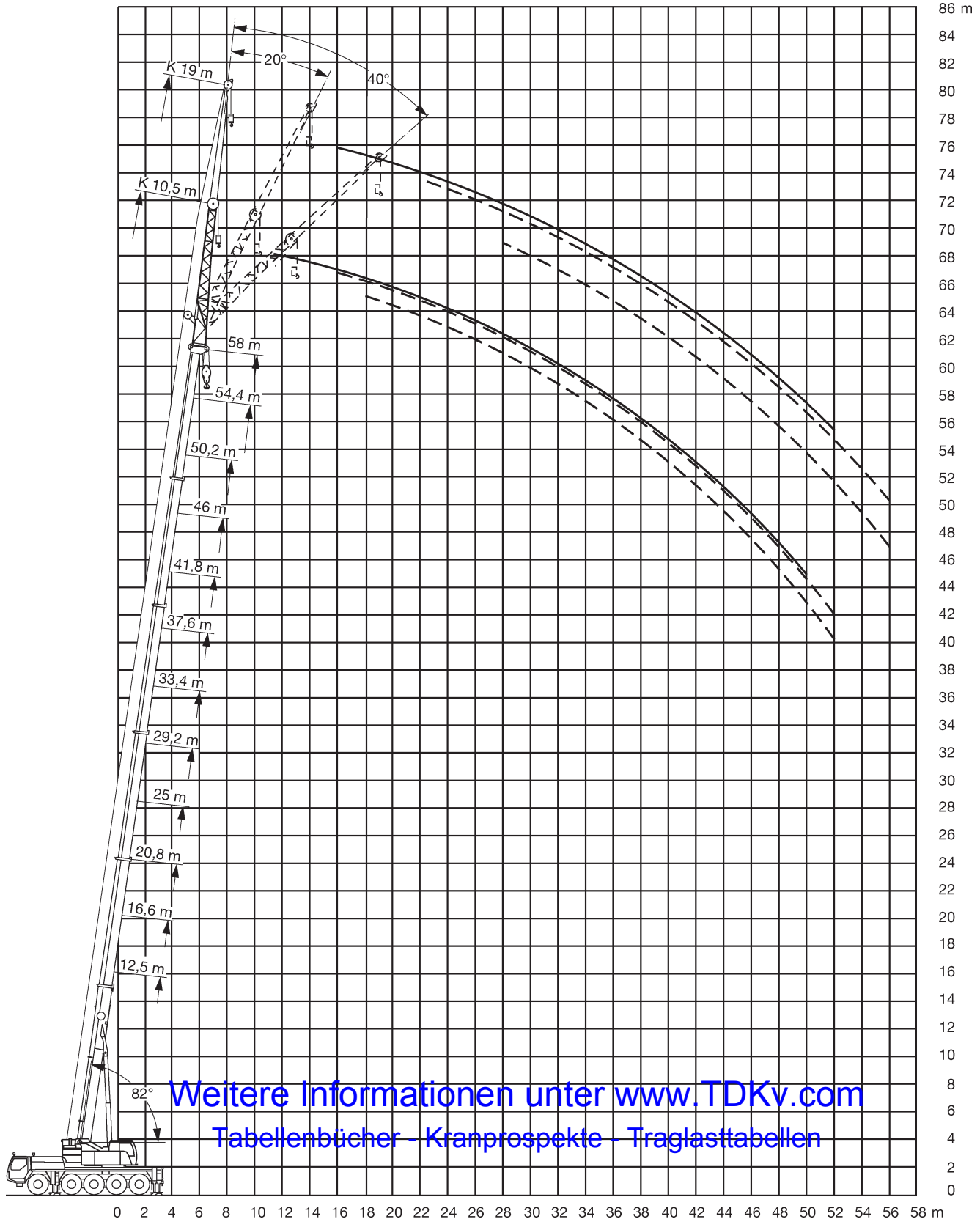
75%

| m | 12,5 | 16,6 | 20,8 | 25 | 29,2 | 33,4 | 37,6 | 41,8 | 46 | 50,2 | 54,4 | 58 | m |
|-----|------|------|------|------|------|------|------|------|------|------|------|-----|-----|
| 3 | 75 | 63 | | | | | | | | | | | 3 |
| 3,5 | 69 | 63 | 58 | | | | | | | | | | 3,5 |
| 4 | 62 | 62 | 58 | 48,5 | | | | | | | | | 4 |
| 4,5 | 57 | 57 | 55 | 48 | 38 | | | | | | | | 4,5 |
| 5 | 52 | 52 | 52 | 47 | 37,5 | 30 | | | | | | | 5 |
| 6 | 43 | 44 | 43,5 | 40,5 | 36 | 29,3 | 22,4 | | | | | | 6 |
| 7 | 36 | 37 | 36 | 34,5 | 32 | 28,4 | 22 | 18,2 | | | | | 7 |
| 8 | 30,5 | 31,5 | 31 | 29,3 | 27,3 | 26,6 | 20,9 | 17,5 | 13,7 | | | | 8 |
| 9 | 26,2 | 26,9 | 26,8 | 25,2 | 24,8 | 23 | 19,7 | 16,6 | 13,4 | 10,3 | | | 9 |
| 10 | 22,2 | 23,1 | 23,3 | 21,9 | 21,6 | 20,1 | 18,5 | 15,6 | 12,9 | 10,1 | 8 | | 10 |
| 11 | | 19,7 | 20,1 | 20,2 | 19,1 | 17,7 | 16,6 | 14,7 | 12,4 | 9,8 | 8 | 6,2 | 11 |
| 12 | | 17,4 | 18,1 | 17,9 | 17 | 15,8 | 15,1 | 13,9 | 11,9 | 9,5 | 7,9 | 6,2 | 12 |
| 14 | | 13,4 | 14 | 14,1 | 13,7 | 12,9 | 12,8 | 11,4 | 10,7 | 8,9 | 7,5 | 5,8 | 14 |
| 16 | | | 11,2 | 11,3 | 11,2 | 11,1 | 10,7 | 9,9 | 9,2 | 8,2 | 7 | 5,5 | 16 |
| 18 | | | 9,2 | 9,3 | 9,1 | 9,6 | 9 | 8,4 | 7,7 | 7,6 | 6,5 | 5,3 | 18 |
| 20 | | | | 7,8 | 7,7 | 8 | 7,7 | 7,7 | 7 | 6,5 | 6,1 | 5 | 20 |
| 22 | | | | 6,9 | 6,5 | 6,8 | 6,7 | 6,6 | 6,1 | 5,7 | 5,6 | 4,7 | 22 |
| 24 | | | | | 5,6 | 5,9 | 6,1 | 5,8 | 5,5 | 5,3 | 4,9 | 4,4 | 24 |
| 26 | | | | | 4,8 | 5,1 | 5,3 | 4,9 | 4,9 | 4,7 | 4,2 | 4,1 | 26 |
| 28 | | | | | | 4,7 | 4,6 | 4,5 | 4,2 | 4 | 3,6 | 3,5 | 28 |
| 30 | | | | | | 4,2 | 4 | 4 | 3,7 | 3,5 | 3,1 | 3 | 30 |
| 32 | | | | | | | 3,5 | 3,5 | 3,2 | 3 | 2,7 | 2,6 | 32 |
| 34 | | | | | | | 3,1 | 3 | 2,8 | 2,6 | 2,3 | 2,2 | 34 |
| 36 | | | | | | | | 2,6 | 2,4 | 2,2 | 1,9 | 1,8 | 36 |
| 38 | | | | | | | | 2,3 | 2,1 | 1,9 | 1,6 | 1,5 | 38 |
| 40 | | | | | | | | | 1,8 | 1,6 | 1,3 | 1,3 | 40 |
| 42 | | | | | | | | | 1,5 | 1,3 | 1 | | 42 |
| 44 | | | | | | | | | | 1,1 | | | 44 |
| 46 | | | | | | | | | | 0,9 | | | 46 |

AUTOKRANE

Weitere Informationen unter www.TDKv.com

Tabellenbücher - Kranprospekte - Traglasttabellen




29,2-41,8m

10,5m

23t

7,4x7m

360°

DIN
75%

| m | 29,2 | | | 33,4 | | | 37,6 | | | 41,8 | | | m |
|----|------|-----|-----|------|-----|-----|------|-----|-----|------|-----|-----|----|
| | 0° | 20° | 40° | 0° | 20° | 40° | 0° | 20° | 40° | 0° | 20° | 40° | |
| 5 | 11,4 | | | | | | | | | | | | 5 |
| 6 | 11,4 | | | 11,4 | | | | | | | | | 6 |
| 7 | 11,4 | | | 11,4 | | | 10 | | | | | | 7 |
| 8 | 11,4 | | | 11,4 | | | 10 | | | 8,5 | | | 8 |
| 9 | 11,4 | 9,1 | | 11,3 | | | 10 | | | 8,5 | | | 9 |
| 10 | 11,4 | 8,8 | | 11 | 8,7 | | 10 | | | 8,5 | | | 10 |
| 11 | 11,1 | 8,5 | 6,8 | 10,7 | 8,5 | | 9,8 | 8,2 | | 8,5 | | | 11 |
| 12 | 10,7 | 8,3 | 6,6 | 10,4 | 8,3 | 6,6 | 9,6 | 8,1 | | 8,4 | 7,5 | | 12 |
| 14 | 9,8 | 7,8 | 6,4 | 9,8 | 7,9 | 6,4 | 9,2 | 7,7 | 6,3 | 8,3 | 7,3 | 6,1 | 14 |
| 16 | 9 | 7,4 | 6,2 | 9,2 | 7,5 | 6,2 | 8,8 | 7,4 | 6,1 | 8 | 7 | 6 | 16 |
| 18 | 8,2 | 7 | 6,1 | 8,6 | 7,1 | 6 | 8,4 | 7 | 6 | 7,6 | 6,8 | 5,9 | 18 |
| 20 | 7,5 | 6,5 | 5,9 | 7,9 | 6,7 | 5,9 | 7,9 | 6,7 | 5,9 | 7 | 6,6 | 5,8 | 20 |
| 22 | 6,9 | 6,1 | 5,6 | 7,3 | 6,3 | 5,7 | 7,5 | 6,4 | 5,7 | 6,4 | 6,2 | 5,7 | 22 |
| 24 | 6,4 | 5,7 | 5,3 | 6,8 | 6 | 5,5 | 7 | 6,1 | 5,6 | 5,8 | 5,8 | 5,5 | 24 |
| 26 | 5,9 | 5,4 | 5,1 | 6,3 | 5,6 | 5,3 | 6,2 | 5,7 | 5,3 | 5,4 | 5,3 | 5,2 | 26 |
| 28 | 5,5 | 5,1 | 4,9 | 5,9 | 5,3 | 5,1 | 5,5 | 5,5 | 5,1 | 4,9 | 4,9 | 4,9 | 28 |
| 30 | 5,2 | 4,8 | 4,7 | 5,1 | 5,1 | 4,9 | 4,9 | 5 | 5 | 4,5 | 4,5 | 4,6 | 30 |
| 32 | 4,9 | 4,6 | 4,6 | 4,5 | 4,7 | 4,7 | 4,3 | 4,5 | 4,6 | 3,9 | 4,2 | 4,2 | 32 |
| 34 | 4,3 | 4,4 | | 4 | 4,1 | 4,2 | 3,8 | 4 | 4,1 | 3,4 | 3,7 | 3,8 | 34 |
| 36 | 3,9 | 4 | | 3,6 | 3,7 | 3,7 | 3,3 | 3,5 | 3,6 | 3,1 | 3,2 | 3,3 | 36 |
| 38 | | | | 3,1 | 3,2 | | 2,9 | 3 | 3,1 | 2,8 | 2,9 | 2,9 | 38 |
| 40 | | | | 2,8 | 2,8 | | 2,5 | 2,6 | 2,7 | 2,5 | 2,6 | 2,7 | 40 |
| 42 | | | | | | | 2,2 | 2,3 | | 2,1 | 2,3 | 2,3 | 42 |
| 44 | | | | | | | 1,9 | 1,9 | | 1,8 | 1,9 | 2 | 44 |
| 46 | | | | | | | | | | 1,5 | 1,6 | | 46 |
| 48 | | | | | | | | | | 1,3 | 1,4 | | 48 |

AUTOKRANE

Weitere Informationen unter www.TDKv.com

Tabellenbücher - Kranprospekte - Traglasttabellen



46-58m



10,5m



23t



7,4x7m



360°



75%

| m | 46 | | | 50,2 | | | 54,4 | | | 58 | | | m |
|----|-----|-----|-----|------|-----|-----|------|-----|-----|-----|-----|-----|----|
| | 0° | 20° | 40° | 0° | 20° | 40° | 0° | 20° | 40° | 0° | 20° | 40° | |
| 9 | 7 | | | | | | | | | | | | 9 |
| 10 | 7 | | | 5,1 | | | | | | | | | 10 |
| 11 | 7 | | | 5,1 | | | 4 | | | | | | 11 |
| 12 | 7 | | | 5,1 | | | 4 | | | 3,2 | | | 12 |
| 14 | 7 | 6,7 | | 5,1 | 5,1 | | 4 | | | 3,2 | | | 14 |
| 16 | 6,7 | 6,4 | 5,7 | 5 | 4,9 | | 3,9 | 3,9 | | 3,2 | 3,2 | | 16 |
| 18 | 6,3 | 6 | 5,6 | 4,9 | 4,6 | 4,5 | 3,8 | 3,7 | 3,6 | 3,2 | 3,2 | | 18 |
| 20 | 5,8 | 5,6 | 5,4 | 4,6 | 4,4 | 4,2 | 3,6 | 3,6 | 3,5 | 3,2 | 3,1 | 3,1 | 20 |
| 22 | 5,4 | 5,2 | 5,1 | 4,3 | 4,1 | 4 | 3,5 | 3,4 | 3,4 | 3,1 | 3 | 3 | 22 |
| 24 | 5 | 4,9 | 4,8 | 4 | 3,9 | 3,8 | 3,3 | 3,2 | 3,2 | 3 | 2,9 | 2,9 | 24 |
| 26 | 4,7 | 4,5 | 4,5 | 3,8 | 3,6 | 3,6 | 3,2 | 3,1 | 3,1 | 2,9 | 2,8 | 2,8 | 26 |
| 28 | 4,3 | 4,2 | 4,2 | 3,5 | 3,4 | 3,4 | 3 | 2,9 | 2,9 | 2,7 | 2,7 | 2,7 | 28 |
| 30 | 3,9 | 3,9 | 3,9 | 3,3 | 3,3 | 3,3 | 2,9 | 2,8 | 2,8 | 2,6 | 2,5 | 2,5 | 30 |
| 32 | 3,6 | 3,6 | 3,6 | 3,1 | 3,1 | 3,1 | 2,7 | 2,7 | 2,7 | 2,4 | 2,4 | 2,4 | 32 |
| 34 | 3,3 | 3,3 | 3,4 | 2,9 | 2,9 | 2,9 | 2,6 | 2,5 | 2,5 | 2,3 | 2,3 | 2,3 | 34 |
| 36 | 2,9 | 3,1 | 3,2 | 2,7 | 2,8 | 2,8 | 2,4 | 2,4 | 2,4 | 2,2 | 2,2 | 2,2 | 36 |
| 38 | 2,5 | 2,7 | 2,9 | 2,6 | 2,6 | 2,6 | 2,3 | 2,3 | 2,3 | 2,1 | 2,1 | 2,1 | 38 |
| 40 | 2,4 | 2,4 | 2,5 | 2,3 | 2,4 | 2,5 | 2,2 | 2,2 | 2,2 | 2 | 2 | 2 | 40 |
| 42 | 2,2 | 2,3 | 2,3 | 2 | 2,1 | 2,2 | 2,1 | 2,1 | 2,1 | 1,8 | 1,9 | 1,9 | 42 |
| 44 | 1,9 | 2 | 2,1 | 1,9 | 1,9 | 1,9 | 1,8 | 2 | 2 | 1,7 | 1,8 | 1,8 | 44 |
| 46 | 1,6 | 1,7 | 1,8 | 1,8 | 1,8 | 1,8 | 1,5 | 1,7 | 1,8 | 1,4 | 1,6 | 1,7 | 46 |
| 48 | 1,5 | 1,6 | 1,6 | 1,5 | 1,7 | 1,7 | 1,2 | 1,4 | 1,5 | 1,2 | 1,3 | 1,4 | 48 |
| 50 | 1,4 | 1,5 | | 1,3 | 1,4 | 1,4 | 1 | 1,1 | 1,2 | 1 | 1,1 | 1,2 | 50 |
| 52 | 1,3 | 1,3 | | 1,1 | 1,2 | | | 0,9 | 1 | | 0,9 | 1 | 52 |
| 54 | | | | 0,9 | 1 | | | | | | | | 54 |
| 56 | | | | 0,7 | 0,8 | | | | | | | | 56 |

Weitere Informationen unter www.TDKv.com

Tabellenbücher - Kranprospekte - Traglasttabellen


29,2-41,8m

19m

23t

7,4x7m

360°

75%

| m | 29,2 | | | 33,4 | | | 37,6 | | | 41,8 | | | m |
|----|------|-----|-----|------|-----|-----|------|-----|-----|------|-----|-----|----|
| | 0° | 20° | 40° | 0° | 20° | 40° | 0° | 20° | 40° | 0° | 20° | 40° | |
| 7 | 3,7 | | | | | | | | | | | | 7 |
| 8 | 3,7 | | | 3,5 | | | | | | | | | 8 |
| 9 | 3,7 | | | 3,5 | | | 3,2 | | | | | | 9 |
| 10 | 3,7 | | | 3,5 | | | 3,2 | | | 3 | | | 10 |
| 11 | 3,7 | | | 3,5 | | | 3,2 | | | 3 | | | 11 |
| 12 | 3,7 | | | 3,5 | | | 3,2 | | | 3 | | | 12 |
| 14 | 3,4 | 3 | | 3,5 | | | 3,2 | | | 3 | | | 14 |
| 16 | 3,4 | 3 | | 3,4 | 2,9 | | 3,2 | 2,8 | | 3 | | | 16 |
| 18 | 3,3 | 2,9 | | 3,2 | 2,8 | | 3,1 | 2,8 | | 3 | 2,7 | | 18 |
| 20 | 3,1 | 2,8 | 2,4 | 3,1 | 2,7 | 2,4 | 3 | 2,7 | | 3 | 2,7 | | 20 |
| 22 | 2,9 | 2,7 | 2,4 | 3 | 2,6 | 2,4 | 2,9 | 2,6 | 2,3 | 2,9 | 2,6 | 2,3 | 22 |
| 24 | 2,7 | 2,5 | 2,3 | 2,8 | 2,5 | 2,3 | 2,7 | 2,5 | 2,3 | 2,7 | 2,5 | 2,3 | 24 |
| 26 | 2,5 | 2,4 | 2,3 | 2,6 | 2,4 | 2,3 | 2,6 | 2,4 | 2,3 | 2,6 | 2,5 | 2,2 | 26 |
| 28 | 2,3 | 2,2 | 2,2 | 2,4 | 2,3 | 2,2 | 2,4 | 2,3 | 2,2 | 2,5 | 2,4 | 2,2 | 28 |
| 30 | 2,1 | 2,1 | 2,1 | 2,3 | 2,2 | 2,2 | 2,2 | 2,2 | 2,1 | 2,3 | 2,2 | 2,2 | 30 |
| 32 | 2 | 2 | 2 | 2,1 | 2,1 | 2,1 | 2,1 | 2,1 | 2,1 | 2,2 | 2,1 | 2,1 | 32 |
| 34 | 1,9 | 1,8 | 1,9 | 2 | 2 | 2 | 1,9 | 2 | 2 | 2 | 2 | 2 | 34 |
| 36 | 1,7 | 1,7 | 1,7 | 1,9 | 1,9 | 1,9 | 1,8 | 1,8 | 1,9 | 1,9 | 1,9 | 1,9 | 36 |
| 38 | 1,6 | 1,6 | 1,7 | 1,8 | 1,8 | 1,8 | 1,7 | 1,7 | 1,8 | 1,8 | 1,8 | 1,8 | 38 |
| 40 | 1,5 | 1,5 | 1,6 | 1,7 | 1,7 | 1,7 | 1,6 | 1,6 | 1,7 | 1,7 | 1,7 | 1,8 | 40 |
| 42 | 1,4 | 1,5 | | 1,6 | 1,6 | 1,6 | 1,5 | 1,5 | 1,6 | 1,6 | 1,6 | 1,7 | 42 |
| 44 | 1,4 | 1,4 | | 1,5 | 1,5 | 1,6 | 1,4 | 1,4 | 1,5 | 1,5 | 1,5 | 1,6 | 44 |
| 46 | | | | 1,5 | 1,5 | | 1,3 | 1,3 | 1,4 | 1,4 | 1,5 | 1,5 | 46 |
| 48 | | | | 1,4 | 1,4 | | 1,2 | 1,3 | 1,3 | 1,4 | 1,4 | 1,4 | 48 |
| 50 | | | | | | | 1,2 | 1,2 | | 1,3 | 1,3 | 1,3 | 50 |
| 52 | | | | | | | 1,1 | 1,1 | | 1,2 | 1,2 | 1,3 | 52 |
| 54 | | | | | | | 1 | | | 1,2 | 1,2 | | 54 |
| 56 | | | | | | | | | | 1,1 | 1,1 | | 56 |
| 58 | | | | | | | | | | 1 | | | 58 |

AUTOKRANE

Weitere Informationen unter www.TDKv.com

Tabellenbücher - Kranprospekte - Traglasttabellen



46-58m



19m



23t



7,4x7m



360°



75%

| m | 46 | | | 50,2 | | | 54,4 | | | 58 | | | m |
|----|-----|-----|-----|------|-----|-----|------|-----|-----|-----|-----|-----|----|
| | 0° | 20° | 40° | 0° | 20° | 40° | 0° | 20° | 40° | 0° | 20° | 40° | |
| 11 | 3 | | | | | | | | | | | | 11 |
| 12 | 3 | | | 2,8 | | | | | | | | | 12 |
| 14 | 3 | | | 2,8 | | | 2,3 | | | | | | 14 |
| 16 | 3 | | | 2,8 | | | 2,3 | | | 1,9 | | | 16 |
| 18 | 3 | 2,7 | | 2,8 | | | 2,3 | | | 1,9 | | | 18 |
| 20 | 3 | 2,7 | | 2,8 | 2,6 | | 2,3 | | | 1,9 | | | 20 |
| 22 | 3 | 2,6 | | 2,8 | 2,6 | | 2,3 | 2,3 | | 1,9 | 1,9 | | 22 |
| 24 | 2,9 | 2,6 | 2,3 | 2,7 | 2,5 | 2,2 | 2,3 | 2,3 | | 1,9 | 1,9 | | 24 |
| 26 | 2,8 | 2,5 | 2,2 | 2,7 | 2,5 | 2,2 | 2,3 | 2,3 | 2,1 | 1,8 | 1,9 | | 26 |
| 28 | 2,8 | 2,5 | 2,2 | 2,7 | 2,4 | 2,2 | 2,3 | 2,2 | 2,1 | 1,8 | 1,9 | 1,9 | 28 |
| 30 | 2,7 | 2,4 | 2,2 | 2,6 | 2,4 | 2,2 | 2,2 | 2,2 | 2,1 | 1,8 | 1,9 | 1,9 | 30 |
| 32 | 2,6 | 2,4 | 2,2 | 2,5 | 2,3 | 2,1 | 2,1 | 2,1 | 2 | 1,8 | 1,9 | 1,9 | 32 |
| 34 | 2,4 | 2,3 | 2,2 | 2,4 | 2,3 | 2,1 | 2 | 2 | 2 | 1,7 | 1,8 | 1,8 | 34 |
| 36 | 2,3 | 2,2 | 2,1 | 2,3 | 2,2 | 2,1 | 2 | 1,9 | 1,9 | 1,7 | 1,8 | 1,8 | 36 |
| 38 | 2,2 | 2,2 | 2,1 | 2,2 | 2,2 | 2,1 | 1,9 | 1,9 | 1,9 | 1,7 | 1,7 | 1,7 | 38 |
| 40 | 2,1 | 2,1 | 2,1 | 2,1 | 2,1 | 2,1 | 1,8 | 1,8 | 1,8 | 1,6 | 1,6 | 1,7 | 40 |
| 42 | 2 | 2 | 2 | 2 | 2 | 2 | 1,7 | 1,7 | 1,7 | 1,6 | 1,6 | 1,6 | 42 |
| 44 | 1,8 | 1,9 | 1,9 | 1,9 | 1,9 | 1,9 | 1,6 | 1,6 | 1,7 | 1,5 | 1,5 | 1,5 | 44 |
| 46 | 1,7 | 1,8 | 1,8 | 1,6 | 1,8 | 1,9 | 1,6 | 1,6 | 1,6 | 1,4 | 1,4 | 1,5 | 46 |
| 48 | 1,7 | 1,7 | 1,7 | 1,5 | 1,7 | 1,8 | 1,4 | 1,5 | 1,5 | 1,3 | 1,4 | 1,4 | 48 |
| 50 | 1,4 | 1,6 | 1,6 | 1,4 | 1,4 | 1,6 | 1,2 | 1,4 | 1,5 | 1,1 | 1,3 | 1,3 | 50 |
| 52 | 1,2 | 1,4 | 1,5 | 1,3 | 1,3 | 1,4 | 1 | 1,3 | 1,4 | 0,9 | 1,2 | 1,3 | 52 |
| 54 | 1,1 | 1,2 | 1,3 | 1,1 | 1,3 | 1,3 | 0,8 | 1,1 | 1,2 | | 1 | 1,2 | 54 |
| 56 | 1 | 1,1 | 1,1 | 0,9 | 1,1 | 1,2 | | 0,9 | 1 | | 0,8 | 0,9 | 56 |
| 58 | 1 | 1 | | 0,8 | 0,9 | 1 | | | | 0,8 | | | 58 |
| 60 | 0,8 | 0,9 | | | 0,7 | 0,8 | | | | | | | 60 |
| 62 | 0,7 | | | | | | | | | | | | 62 |

Weitere Informationen unter www.TDKv.com

Tabellenbücher - Kranprospekte - Traglasttabellen


29,2-41,8m

10,5m

13,6t

7,4x7m

360°

DIN
75%

| m | 29,2 | | | 33,4 | | | 37,6 | | | 41,8 | | | m |
|----|------|-----|-----|------|-----|-----|------|-----|-----|------|-----|-----|----|
| | 0° | 20° | 40° | 0° | 20° | 40° | 0° | 20° | 40° | 0° | 20° | 40° | |
| 5 | 11,4 | | | | | | | | | | | | 5 |
| 6 | 11,4 | | | 11,4 | | | | | | | | | 6 |
| 7 | 11,4 | | | 11,4 | | | 10 | | | | | | 7 |
| 8 | 11,4 | | | 11,4 | | | 10 | | | 8,5 | | | 8 |
| 9 | 11,4 | 9,1 | | 11,3 | | | 10 | | | 8,5 | | | 9 |
| 10 | 11,4 | 8,8 | | 11 | 8,7 | | 10 | | | 8,5 | | | 10 |
| 11 | 11,1 | 8,5 | 6,8 | 10,7 | 8,5 | | 9,8 | 8,2 | | 8,5 | | | 11 |
| 12 | 10,7 | 8,3 | 6,6 | 10,4 | 8,3 | 6,6 | 9,6 | 8,1 | | 8,4 | 7,5 | | 12 |
| 14 | 9,8 | 7,8 | 6,4 | 9,8 | 7,9 | 6,4 | 9,2 | 7,7 | 6,3 | 8,3 | 7,3 | 6,1 | 14 |
| 16 | 9 | 7,4 | 6,2 | 9,2 | 7,5 | 6,2 | 8,8 | 7,4 | 6,1 | 8 | 7 | 6 | 16 |
| 18 | 8,2 | 7 | 6,1 | 8,5 | 7,1 | 6 | 8 | 7 | 6 | 7,3 | 6,8 | 5,9 | 18 |
| 20 | 7,5 | 6,5 | 5,9 | 7,3 | 6,7 | 5,9 | 6,8 | 6,7 | 5,9 | 6,1 | 6,6 | 5,8 | 20 |
| 22 | 6,8 | 6,1 | 5,6 | 6,3 | 6,3 | 5,7 | 5,8 | 6,3 | 5,7 | 5,5 | 5,7 | 5,7 | 22 |
| 24 | 5,8 | 5,7 | 5,3 | 5,4 | 5,8 | 5,5 | 4,9 | 5,4 | 5,5 | 4,7 | 4,9 | 5,2 | 24 |
| 26 | 5 | 5,3 | 5,1 | 4,7 | 5 | 5,2 | 4,2 | 4,6 | 4,9 | 4,1 | 4,5 | 4,5 | 26 |
| 28 | 4,3 | 4,6 | 4,7 | 4 | 4,3 | 4,5 | 3,6 | 4 | 4,2 | 3,5 | 3,8 | 4,1 | 28 |
| 30 | 3,7 | 3,9 | 4 | 3,4 | 3,6 | 3,8 | 3,1 | 3,4 | 3,6 | 2,9 | 3,3 | 3,5 | 30 |
| 32 | 3,2 | 3,4 | 3,4 | 2,9 | 3,1 | 3,2 | 2,6 | 2,9 | 3,1 | 2,5 | 2,8 | 3 | 32 |
| 34 | 2,8 | 2,9 | | 2,4 | 2,6 | 2,7 | 2,2 | 2,4 | 2,5 | 2,1 | 2,3 | 2,5 | 34 |
| 36 | 2,4 | 2,4 | | 2 | 2,2 | 2,2 | 2,1 | 2,1 | 2,1 | 1,7 | 2 | 2,1 | 36 |
| 38 | | | | 1,7 | 1,8 | | 2 | 2 | 2 | 1,4 | 1,6 | 1,7 | 38 |
| 40 | | | | 1,4 | 1,5 | | 1,8 | 1,9 | 1,9 | 1,1 | 1,3 | 1,4 | 40 |
| 42 | | | | | | | 1,6 | 1,7 | | | | 1 | 42 |
| 44 | | | | | | | 1,4 | 1,5 | | | | | 44 |

AUTOKRANE

Weitere Informationen unter www.TDKv.com

Tabellenbücher - Kranprospekte - Traglasttabellen



46-58m



10,5m



13,6t



7,4x7m



360°



75%

| m | 46 | | | 50,2 | | | 54,4 | | | 58 | | | m |
|----|-----|-----|-----|------|-----|-----|------|-----|-----|-----|-----|-----|----|
| | 0° | 20° | 40° | 0° | 20° | 40° | 0° | 20° | 40° | 0° | 20° | 40° | |
| 9 | 7 | | | | | | | | | | | | 9 |
| 10 | 7 | | | 5,1 | | | | | | | | | 10 |
| 11 | 7 | | | 5,1 | | | 4 | | | | | | 11 |
| 12 | 7 | | | 5,1 | | | 4 | | | 3,2 | | | 12 |
| 14 | 7 | 6,7 | | 5,1 | 5,1 | | 4 | | | 3,2 | | | 14 |
| 16 | 6,7 | 6,4 | 5,7 | 5 | 4,9 | | 3,9 | 3,9 | | 3,2 | 3,2 | | 16 |
| 18 | 6,3 | 6 | 5,6 | 4,9 | 4,6 | 4,5 | 3,8 | 3,7 | 3,6 | 3,2 | 3,2 | | 18 |
| 20 | 5,8 | 5,6 | 5,4 | 4,6 | 4,4 | 4,2 | 3,6 | 3,6 | 3,5 | 3,2 | 3,1 | 3,1 | 20 |
| 22 | 5 | 5,2 | 5,1 | 4,3 | 4,1 | 4 | 3,5 | 3,4 | 3,4 | 3,1 | 3 | 3 | 22 |
| 24 | 4,2 | 4,7 | 4,8 | 4 | 3,9 | 3,8 | 3,3 | 3,2 | 3,2 | 3 | 2,9 | 2,9 | 24 |
| 26 | 3,9 | 4 | 4,3 | 3,6 | 3,6 | 3,6 | 3,2 | 3,1 | 3,1 | 2,9 | 2,8 | 2,8 | 26 |
| 28 | 3,4 | 3,5 | 3,7 | 3 | 3,4 | 3,4 | 3 | 2,9 | 2,9 | 2,7 | 2,7 | 2,7 | 28 |
| 30 | 2,9 | 3,3 | 3,3 | 2,9 | 2,9 | 3,2 | 2,6 | 2,8 | 2,8 | 2,5 | 2,5 | 2,5 | 30 |
| 32 | 2,6 | 2,8 | 3 | 2,6 | 2,7 | 2,7 | 2,2 | 2,5 | 2,7 | 2,1 | 2,4 | 2,4 | 32 |
| 34 | 2,5 | 2,5 | 2,6 | 2,2 | 2,5 | 2,5 | 1,8 | 2,1 | 2,3 | 1,7 | 2 | 2,3 | 34 |
| 36 | 2,2 | 2,3 | 2,3 | 1,9 | 2,1 | 2,3 | 1,5 | 1,7 | 2 | 1,4 | 1,7 | 1,9 | 36 |
| 38 | 1,9 | 2,1 | 2,2 | 1,6 | 1,8 | 2 | 1,2 | 1,4 | 1,6 | | 1,3 | 1,5 | 38 |
| 40 | 1,6 | 1,7 | 1,9 | 1,3 | 1,5 | 1,6 | | 1,1 | 1,3 | | | 1,2 | 40 |
| 42 | 1,3 | 1,4 | 1,5 | 1 | 1,2 | 1,3 | | | | | | | 42 |
| 44 | 1 | 1,2 | 1,2 | | 1 | 1,1 | | | | | | | 44 |
| 46 | | 0,9 | 1 | | | | | | | | | | 46 |

Weitere Informationen unter www.TDKv.com

Tabellenbücher - Kranprospekte - Traglasttabellen


29,2-41,8m

19m

13,6t

7,4x7m

360°

DIN
75%

| m | 29,2 | | | 33,4 | | | 37,6 | | | 41,8 | | | m |
|----|------|-----|-----|------|-----|-----|------|-----|-----|------|-----|-----|----|
| | 0° | 20° | 40° | 0° | 20° | 40° | 0° | 20° | 40° | 0° | 20° | 40° | |
| 7 | 3,7 | | | | | | | | | | | | 7 |
| 8 | 3,7 | | | 3,5 | | | | | | | | | 8 |
| 9 | 3,7 | | | 3,5 | | | 3,2 | | | | | | 9 |
| 10 | 3,7 | | | 3,5 | | | 3,2 | | | 3 | | | 10 |
| 11 | 3,7 | | | 3,5 | | | 3,2 | | | 3 | | | 11 |
| 12 | 3,7 | | | 3,5 | | | 3,2 | | | 3 | | | 12 |
| 14 | 3,4 | 3 | | 3,5 | | | 3,2 | | | 3 | | | 14 |
| 16 | 3,4 | 3 | | 3,4 | 2,9 | | 3,2 | 2,8 | | 3 | | | 16 |
| 18 | 3,3 | 2,9 | | 3,2 | 2,8 | | 3,1 | 2,8 | | 3 | 2,7 | | 18 |
| 20 | 3,1 | 2,8 | 2,4 | 3,1 | 2,7 | 2,4 | 3 | 2,7 | | 3 | 2,7 | | 20 |
| 22 | 2,9 | 2,7 | 2,4 | 3 | 2,6 | 2,4 | 2,9 | 2,6 | 2,3 | 2,9 | 2,6 | 2,3 | 22 |
| 24 | 2,7 | 2,5 | 2,3 | 2,8 | 2,5 | 2,3 | 2,7 | 2,5 | 2,3 | 2,7 | 2,5 | 2,3 | 24 |
| 26 | 2,5 | 2,4 | 2,3 | 2,6 | 2,4 | 2,3 | 2,6 | 2,4 | 2,3 | 2,6 | 2,5 | 2,2 | 26 |
| 28 | 2,3 | 2,2 | 2,2 | 2,4 | 2,3 | 2,2 | 2,4 | 2,3 | 2,2 | 2,5 | 2,4 | 2,2 | 28 |
| 30 | 2,1 | 2,1 | 2,1 | 2,3 | 2,2 | 2,2 | 2,2 | 2,2 | 2,1 | 2,3 | 2,2 | 2,2 | 30 |
| 32 | 2 | 2 | 2 | 2,1 | 2,1 | 2,1 | 2,1 | 2,1 | 2,1 | 2,2 | 2,1 | 2,1 | 32 |
| 34 | 1,9 | 1,8 | 1,9 | 2 | 2 | 2 | 1,9 | 2 | 2 | 2 | 2 | 2 | 34 |
| 36 | 1,7 | 1,7 | 1,7 | 1,9 | 1,9 | 1,9 | 1,8 | 1,8 | 1,9 | 1,9 | 1,9 | 1,9 | 36 |
| 38 | 1,6 | 1,6 | 1,7 | 1,8 | 1,8 | 1,8 | 1,7 | 1,7 | 1,8 | 1,8 | 1,8 | 1,8 | 38 |
| 40 | 1,5 | 1,5 | 1,6 | 1,7 | 1,7 | 1,7 | 1,6 | 1,6 | 1,7 | 1,7 | 1,7 | 1,8 | 40 |
| 42 | 1,4 | 1,5 | | 1,6 | 1,6 | 1,6 | 1,5 | 1,5 | 1,6 | 1,6 | 1,6 | 1,7 | 42 |
| 44 | 1,4 | 1,4 | | 1,5 | 1,5 | 1,6 | 1,4 | 1,4 | 1,5 | 1,5 | 1,5 | 1,6 | 44 |
| 46 | | | | 1,5 | 1,5 | | 1,3 | 1,3 | 1,4 | 1,3 | 1,5 | 1,5 | 46 |
| 48 | | | | 1,4 | 1,4 | | 1,2 | 1,3 | 1,3 | 1,1 | 1,3 | 1,4 | 48 |
| 50 | | | | | | | 1,1 | 1,2 | | 0,9 | 1,1 | 1,2 | 50 |
| 52 | | | | | | | 0,9 | 1 | | | 0,9 | 0,9 | 52 |
| 54 | | | | | | | 0,8 | | | | | | 54 |

AUTOKRANE

Weitere Informationen unter www.TDKv.com

Tabellenbücher - Kranprospekte - Traglasttabellen



46-58m



19m



13,6t



7,4x7m



360°



75%

| m | 46 | | | 50,2 | | | 54,4 | | | 58 | | | m |
|----|-----|-----|-----|------|-----|-----|------|-----|-----|-----|-----|-----|----|
| | 0° | 20° | 40° | 0° | 20° | 40° | 0° | 20° | 40° | 0° | 20° | 40° | |
| 11 | 3 | | | | | | | | | | | | 11 |
| 12 | 3 | | | 2,8 | | | | | | | | | 12 |
| 14 | 3 | | | 2,8 | | | 2,3 | | | | | | 14 |
| 16 | 3 | | | 2,8 | | | 2,3 | | | 1,9 | | | 16 |
| 18 | 3 | 2,7 | | 2,8 | | | 2,3 | | | 1,9 | | | 18 |
| 20 | 3 | 2,7 | | 2,8 | 2,6 | | 2,3 | | | 1,9 | | | 20 |
| 22 | 3 | 2,6 | | 2,8 | 2,6 | | 2,3 | 2,3 | | 1,9 | 1,9 | | 22 |
| 24 | 2,9 | 2,6 | 2,3 | 2,7 | 2,5 | 2,2 | 2,3 | 2,3 | | 1,9 | 1,9 | | 24 |
| 26 | 2,8 | 2,5 | 2,2 | 2,7 | 2,5 | 2,2 | 2,3 | 2,3 | 2,1 | 1,8 | 1,9 | | 26 |
| 28 | 2,8 | 2,5 | 2,2 | 2,7 | 2,4 | 2,2 | 2,3 | 2,2 | 2,1 | 1,8 | 1,9 | 1,9 | 28 |
| 30 | 2,7 | 2,4 | 2,2 | 2,6 | 2,4 | 2,2 | 2,2 | 2,2 | 2,1 | 1,8 | 1,9 | 1,9 | 30 |
| 32 | 2,6 | 2,4 | 2,2 | 2,3 | 2,3 | 2,1 | 2,1 | 2,1 | 2 | 1,8 | 1,9 | 1,9 | 32 |
| 34 | 2,4 | 2,3 | 2,2 | 2,1 | 2,3 | 2,1 | 2 | 2 | 2 | 1,7 | 1,8 | 1,8 | 34 |
| 36 | 2 | 2,2 | 2,1 | 2 | 2,1 | 2,1 | 1,6 | 1,9 | 1,9 | 1,5 | 1,8 | 1,8 | 36 |
| 38 | 1,9 | 2,1 | 2,1 | 1,7 | 1,9 | 2,1 | 1,3 | 1,8 | 1,9 | 1,2 | 1,7 | 1,7 | 38 |
| 40 | 1,8 | 1,8 | 2,1 | 1,5 | 1,8 | 1,8 | 1,1 | 1,5 | 1,8 | | 1,4 | 1,7 | 40 |
| 42 | 1,5 | 1,7 | 1,8 | 1,2 | 1,6 | 1,7 | | 1,2 | 1,6 | | 1,1 | 1,5 | 42 |
| 44 | 1,3 | 1,6 | 1,6 | 1 | 1,3 | 1,6 | | 1 | 1,3 | | | 1,2 | 44 |
| 46 | 1,1 | 1,3 | 1,5 | | 1,1 | 1,3 | | | 1 | | | 0,9 | 46 |
| 48 | | 1,1 | 1,3 | | | 1,1 | | | | | | | 48 |
| 50 | | 0,9 | 1 | | | | | | | | | | 50 |

Weitere Informationen unter www.TDKv.com

Tabellenbücher - Kranprospekte - Traglasttabellen