

For more information about individual equipment guides visit www.TDKv.com

Teleskopkrane

Gittermastkrane

Raupenkrane

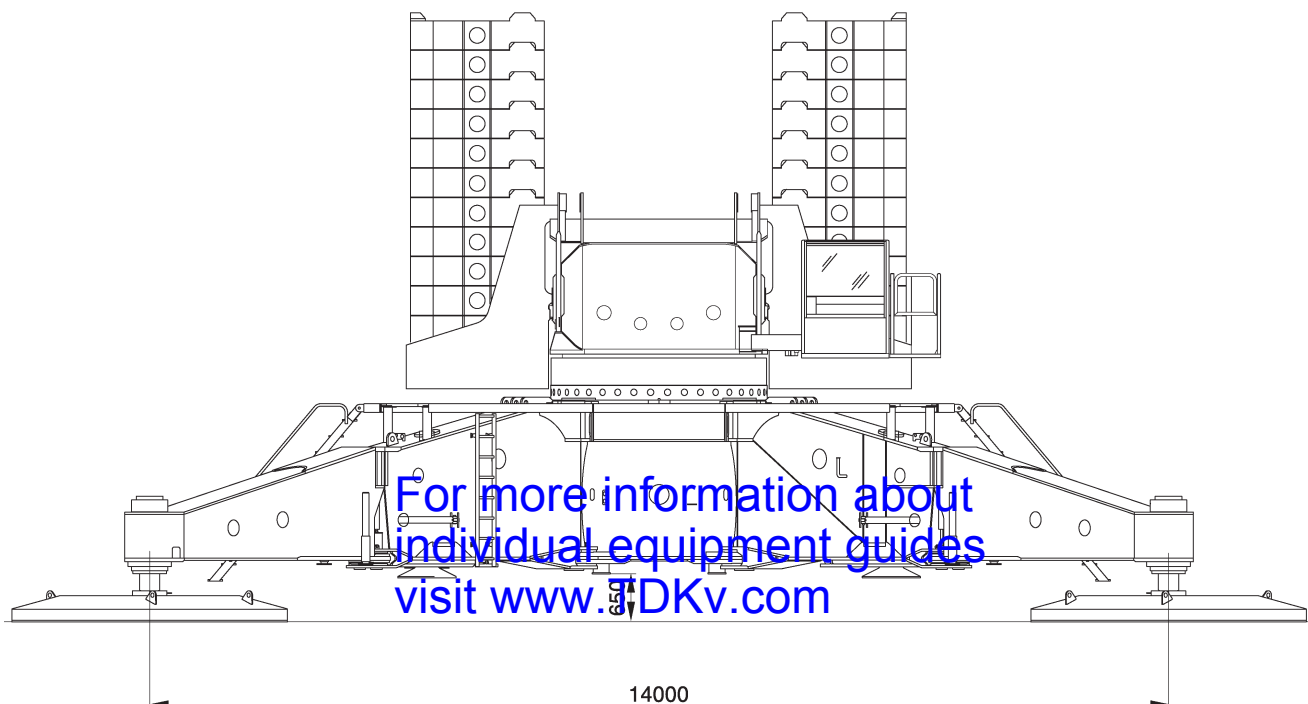
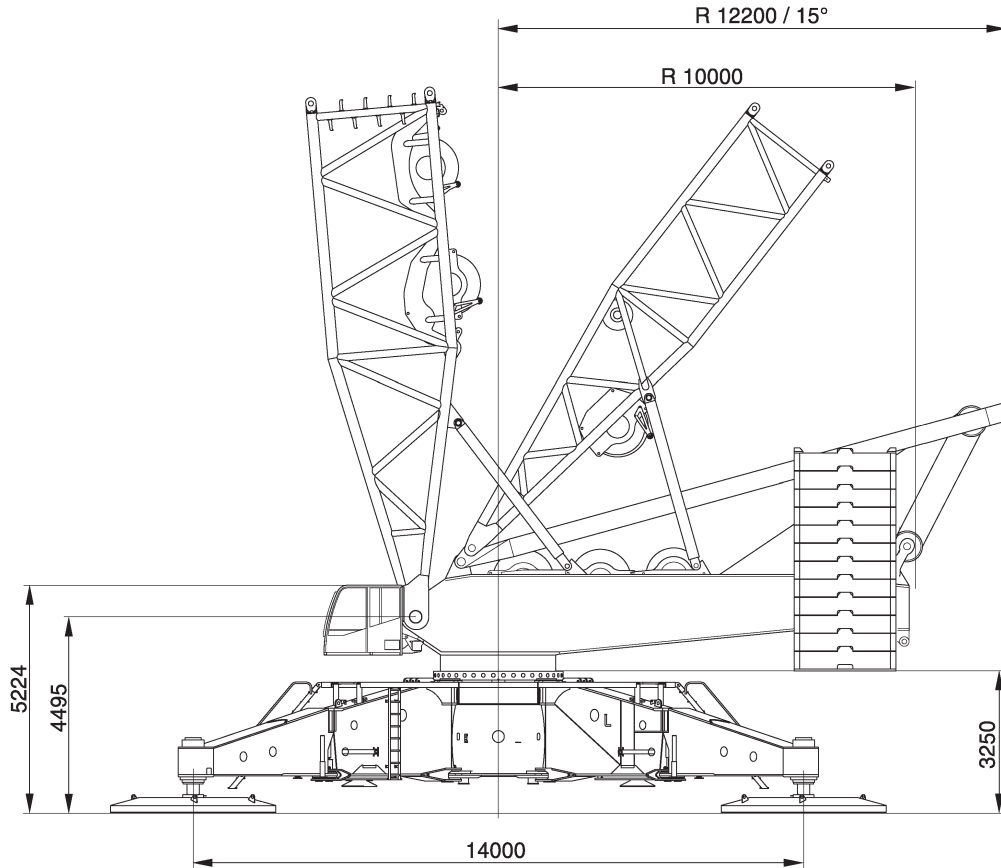
Transport

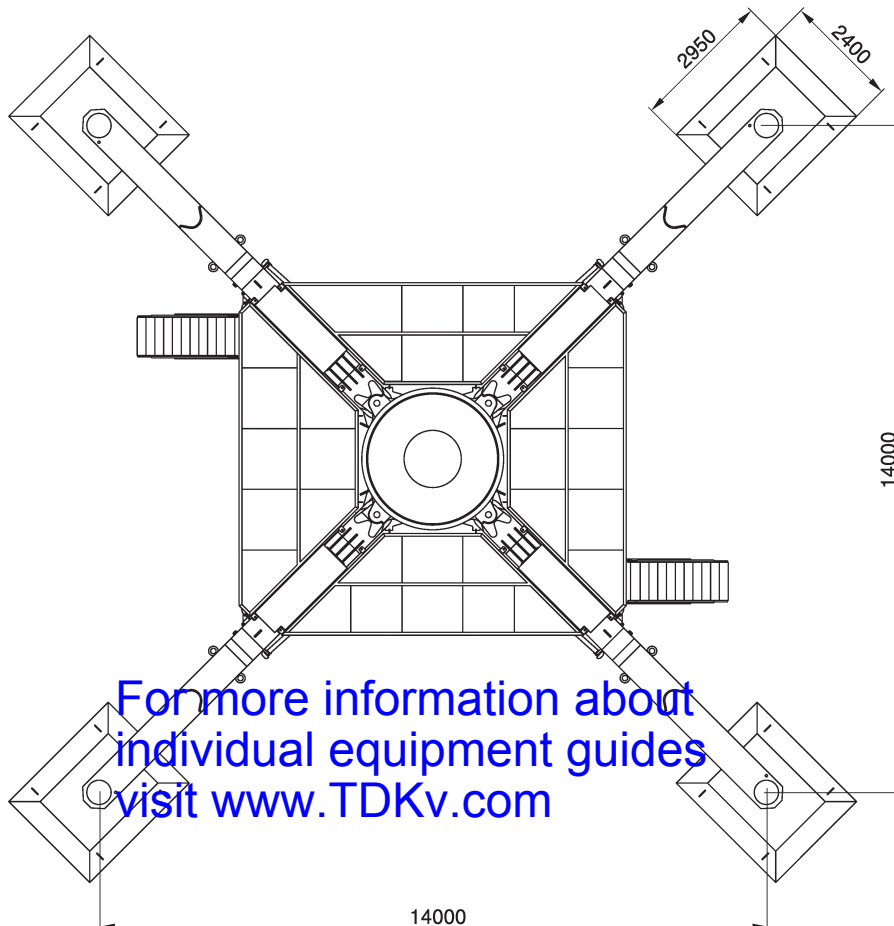
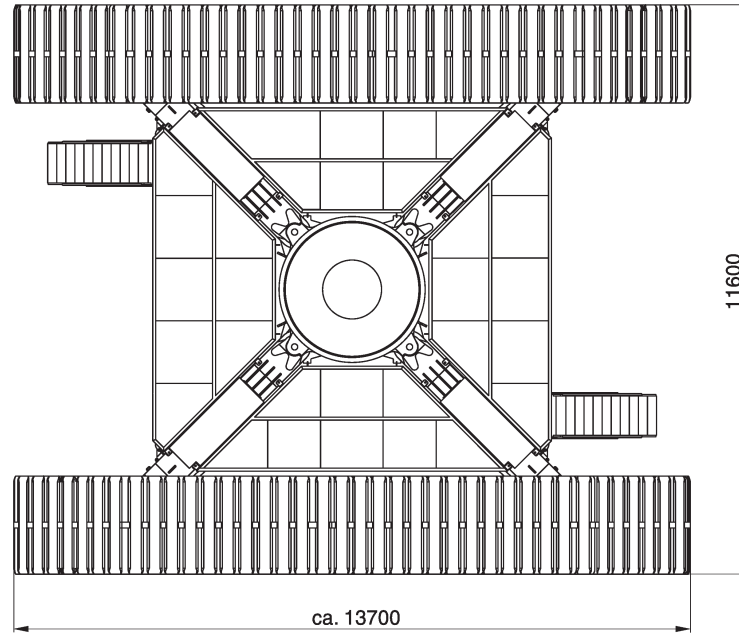
Montagen

Allgemeines

1250 t

Demag CC 6800





For more information about
individual equipment guides
visit www.TDKv.com

Teleskopkrane

Gittermastkrane

Raupenkrane

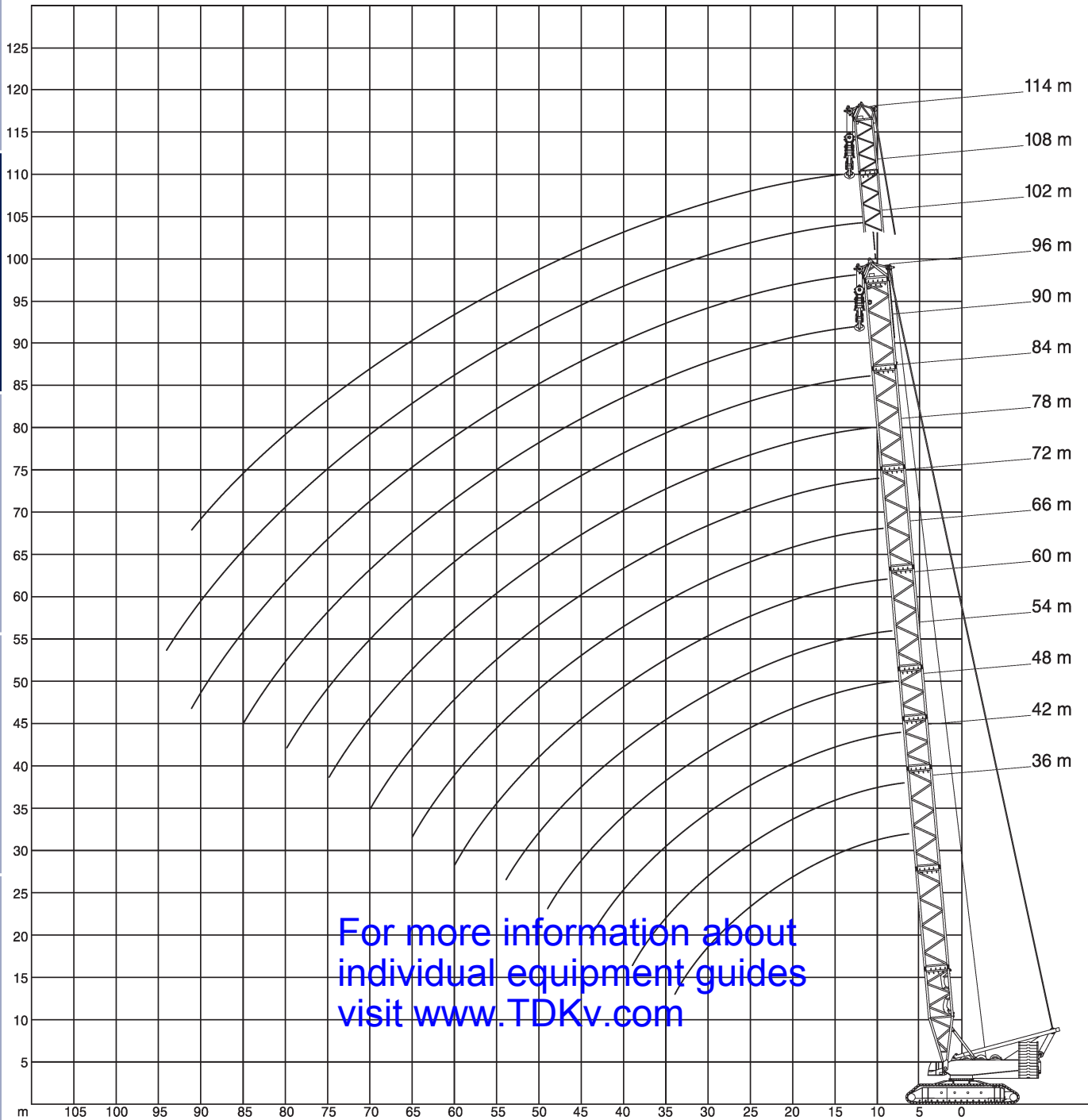
Transport

Montagen

Allgemeines

1250 t

Demag CC 6800



For more information about individual equipment guides visit www.TDKv.com

Demag CC 6800

1250 t



36-96m
SH



170-250t



9,6m



360°



75%

m	36	42	48	54	60	66	72	78*	84*	90*	96*	m
7	791											7
8	696	691	681									8
9	620	616	592	556								9
10	559	554	523	493	466	441						10
11	507	494	467	442	419	398	378	360				11
12	459	444	421	400	380	362	345	329	313	299		12
13	418	403	383	365	348	332	316	302	288	276	250	13
14	383	368	351	335	319	306	292	279	266	255	243	14
16	322	313	299	286	274	262	251	241	230	220	210	16
18	267	265	259	249	238	229	219	210	201	192	184	18
20	227	225	223	219	209	201	193	185	177	169	162	20
22	197	194	192	190	186	179	171	164	157	150	143	22
24	172	170	167	165	163	160	153	147	140	134	127	24
26	153	150	148	146	144	142	138	132	126	120	114	26
28	137	134	132	129	127	126	124	119	113	108	102	28
30	124	121	118	116	114	112	111	108	102	97,5	92	30
34	103	100	97	94,5	92,5	91	89	87	84	79,5	74,5	34
38		84	81	78,5	76	74,5	72	70	67,5	65,5	60,5	38
42			69	66,2	63	61	58,7	56,5	53,6	51,5	48,5	42
44			63,5	60,5	57	55	52,5	50,5	47,9	45,9	42,6	44
46				55,7	52,4	50,3	47,7	45,5	42,9	40,8	37,3	46
50					43,9	41,6	39	36,6	33,6	31,7	28,3	50
54					37	34,5	31,5	29,2	26,3	24,1	20,6	54
58						28,6	25,5	22,9	19,8	17,7	14,3	58
60						25,9	22,7	20,1	17	14,8	11,4	60
62							20,3	17,6	14,5	12,2	8,8	62
66								13,1	10	7,5		66
68								11,1	7,9			68
70								9,3				70

mit 80t Zentralballast

*mit seitlicher Zusatzabstützung

For more information about individual equipment guides visit www.TDKv.com

Teleskopkrane

Gittermastkrane

Raupenkrane

Transport

Montagen

Allgemeines

1250 t

Demag CC 6800



48-108m
SH/LH



170-250t



9,6m



360°



75%

m	48	54	60	66	72	78	84	90	96*	102*	108*	m
8	506											8
9	506	506	506									9
10	506	501	474	451	429							10
11	468	455	431,5	412	393	373	357					11
12	430	409	389	373	357	342	328	315	300			12
13	395	376,5	359	344,5	330,5	317,5	305	293	279,5	268	242	13
14	360	344	329	316	304	293	282	271	259	250	241	14
16	309	296	283	274	263	254	245	237	226	219	212	16
18	269	258	248	240	232	224	217	210	200	194	188	18
20	231	229	220	213	206	199	193	187	178	173	168	20
22	203,5	201,5	196	192,5	186,5	180,5	175	169,5	161,5	156,5	152	22
24	176	174	172	172	167	162	157	152	145	140	136	24
26	158,5	156	154	154	151,5	148	143,5	139	132,5	128	124,5	26
28	141	138	136	136	136	134	130	126	120	116	113	28
30	128,5	125,5	123,5	123,5	123	122	119,5	116	110	106,7	104	30
34	106,7	103,7	101,7	101,5	100,7	100,5	99,5	97,7	92,5	90	87,5	34
38	90,5	87,5	85,2	85	84,2	83,7	82,7	82,2	78,2	76,2	74	38
42	78,2	75,3	72,6	72,5	71,5	71	70	69,3	65,6	64,1	62,5	42
44	73	70,1	67,3	67	66	65,5	64,5	63,6	59,8	58,3	57	44
46		65	62	61,5	60,5	60	59	58	54	52,5	51,5	46
50			54,3	53,5	52,3	51,5	50,3	49,5	45,3	43,9	42,7	50
54			47,3	46,5	45,1	44	42,7	41,9	37,5	36,2	35,3	54
58				40,3	38,7	37,5	36,2	35,3	31	29,6	28,6	58
62					33,6	32,3	30,9	30,1	25,5	24,2	23,2	62
66						27,9	26,3	25,3	21	19,5	18,4	66
70						24,1	22,3	21,2	16,8	15,3	14,2	70
74							19	17,8	13,3	11,8	10,7	74
78								14,8	10,3	8,6	7,5	78
80								13,4	8,9	7,2	6,1	80
82									7,5	5,8		82
85									5,7			85

mit 80t Zentralballast

*mit seitlicher Zusatzabstützung

For more information about
individual equipment guides
visit www.TDKv.com

Demag CC 6800

1250 t



42-114m
LH



170-250t



9,6m



360°



75%

m	42	48	54	60	66	72	78	84	90	96	102	108*	114*	m
8	506	506												8
9	506	506	506	493										9
10	506	506	505	480	431	361								10
11	480	469,5	459	438	405	355	313	260						11
12	454	433	413	396	379	349	313	260	230	194				12
13	416	398	381	365,5	350,5	329,5	305,5	257,5	228	194	172	143		13
14	378	363	349	335	322	310	298	255	226	194	172	143	123	14
16	323	312	301	290	280	270	260	246	219	188	170	141	123	16
18	275	273	263	255	246	239	230	223	211	183	166	138	120	18
20	235	234	233	227	220	213	205	200	193	177	162	134	117	20
22	207,5	206,5	205,5	202,5	199	193,5	186,5	182	176	166	156	130,5	113,5	22
24	180	179	178	178	178	174	168	164	159	155	150	127	110	24
26	162	161,5	160	160	160	157,5	154	150,5	146	142,5	138	124,5	107,5	26
28	144	144	142	142	142	141	140	137	133	130	126	122	105	28
30	131,5	131,5	129,5	129,5	129	128,5	127,5	125,5	123	120,5	116,5	113	102,5	30
34	110	109,5	108	107,7	107	106,7	105,5	105	104	102,5	99,7	97	93,5	34
38	94,3	93,2	92	91,5	90,7	90,2	88,7	88,7	87,7	86,7	85,2	83,7	81,2	38
42		81,2	79,8	79,1	78,1	77,6	76	76	75	74	72,5	72	70	42
44		76	74,6	73,8	72,8	72,3	70,5	70,5	69,5	68,5	67	66,5	64,5	44
46			69,5	68,5	67,5	67	65	65	64	63	61,5	61	59	46
50				60,8	59,5	59	57	57	55,6	54,6	53,1	52,3	50,4	50
54				54	52,7	52	49,9	49,7	48,3	47,3	45,6	44,6	42,8	54
58					47,1	46	43,8	43,3	42	40,9	39	38	36,1	58
62						41,1	38,7	38,1	36,8	35,7	33,6	32,5	30,8	62
66							34,2	33,5	32	30,8	29	27,9	25,9	66
70							30,4	29,5	28	26,8	24,8	23,7	21,8	70
74								26,2	24,6	23,3	21,3	20,3	18,3	74
78									21,5	20,3	18,3	17,1	15,1	78
80									20,2	18,9	16,9	15,7	13,6	80
82										17,6	15,5	14,3	12,3	82
86											13,1	11,9	9,9	86
90											11	9,8	7,7	90
94												7,9	5,7	94
96												7		96

mit 80t Zentralballast

*mit seitlicher Zusatzabstützung

For more information about individual equipment guides visit www.TDKv.com

Teleskopkrane

Gittermastkrane

Raupenkrane

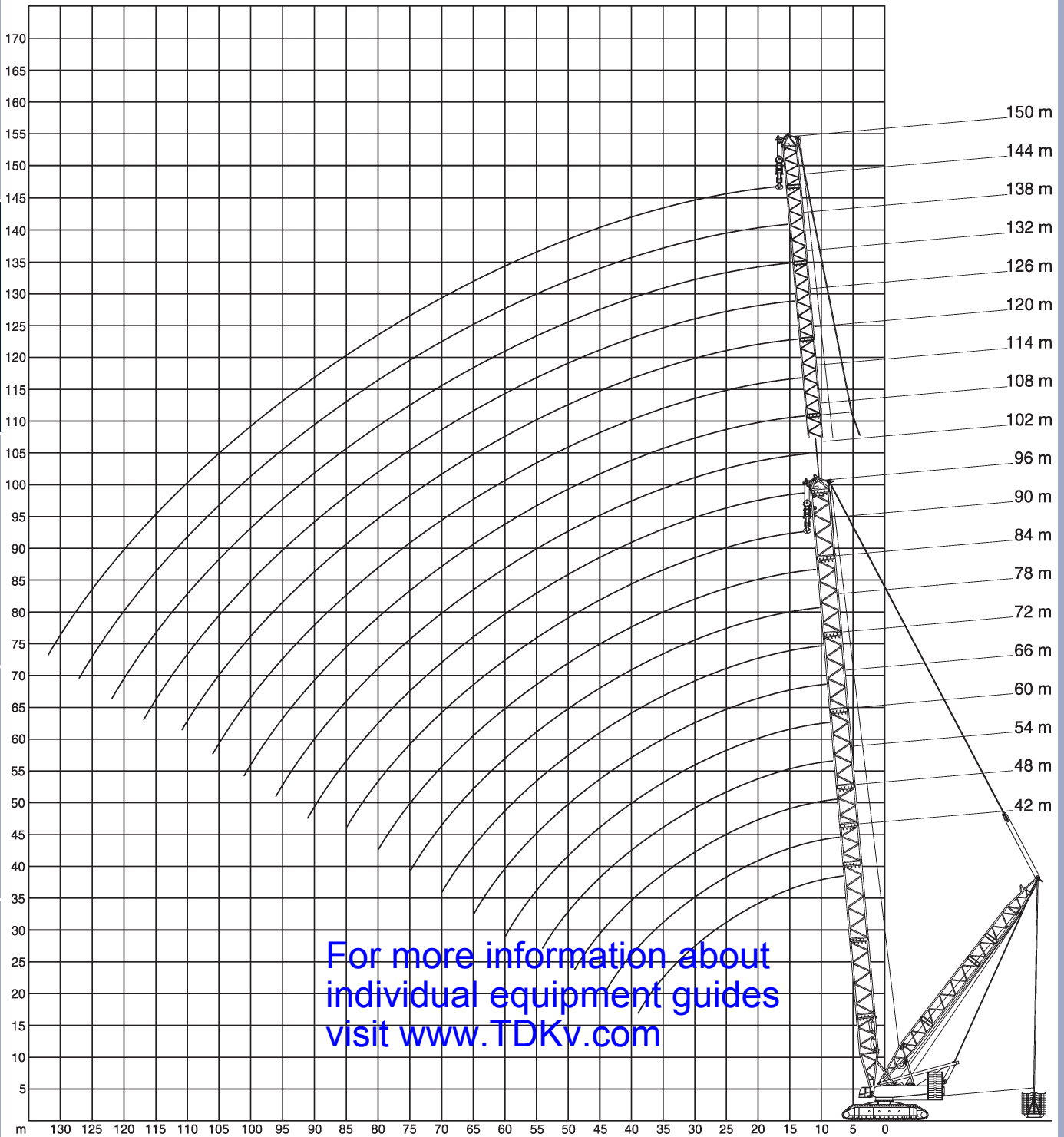
Transport

Montagen

Allgemeines

1250 t

Demag CC 6800



Demag CC 6800

1250 t



42-96m
SSL



40,5m



170-250t



80-450t
15-24m



9,6m



360°



75%

m	42	48	54	60	66	72	84	90	96	m
8	1250	1186								8
9	1246	1186	1037							9
10	1243	1186	1037	959	841					10
12	1127	1123	1037	959	841	760	625	559		12
14	988	984	981	959	841	760	625	559	498	14
16	865	861	858	855	841	760	625	559	498	16
18	768	764	761	758	756	749	616	559	498	18
20	690	686	683	680	678	675	604	550	498	20
22	625	622	619	616	613	611	595	539	490	22
24	568	568	565	562	560	557	551	535	482	24
26	505	522	519	516	514	511	505	503	478	26
28	451	483	480	477	474	472	466	464	460	28
30	416	447	446	442	440	437	432	429	426	30
34	340	368	389	386	384	381	375	373	369	34
38	285	315	334	341	339	336	330	328	324	38
42		261	281,5	301	303,5	300,5	294,5	292,5	288,5	42
46			243,5	259,5	272	270	264	262	258	46
50				223	239,5	244	238,5	236,5	232,5	50
54				195	206	218,5	217	215	211	54
58					180,5	191,5	198	196	192	58
62						166	181	179,5	175,5	62
66							163	165	161	66
70							143	149,6	149	70
72							133	141	143	72
74							126,3	132,5	135,5	74
78								115,5	120,5	78
80								111	113	80
82									106	82
85									98	85

mit 80t Zentralballast

Werte >1000t nur mit Sonderausrüstung

For more information about individual equipment guides visit www.TDKv.com

Teleskopkrane

Gittermastkrane

Raupenkrane

Transport

Montagen

Allgemeines

1250 t

Demag CC 6800



102-150m
SSL/LSL



40,5m



170-250t



80-450t
15-24m



9,6m



360°



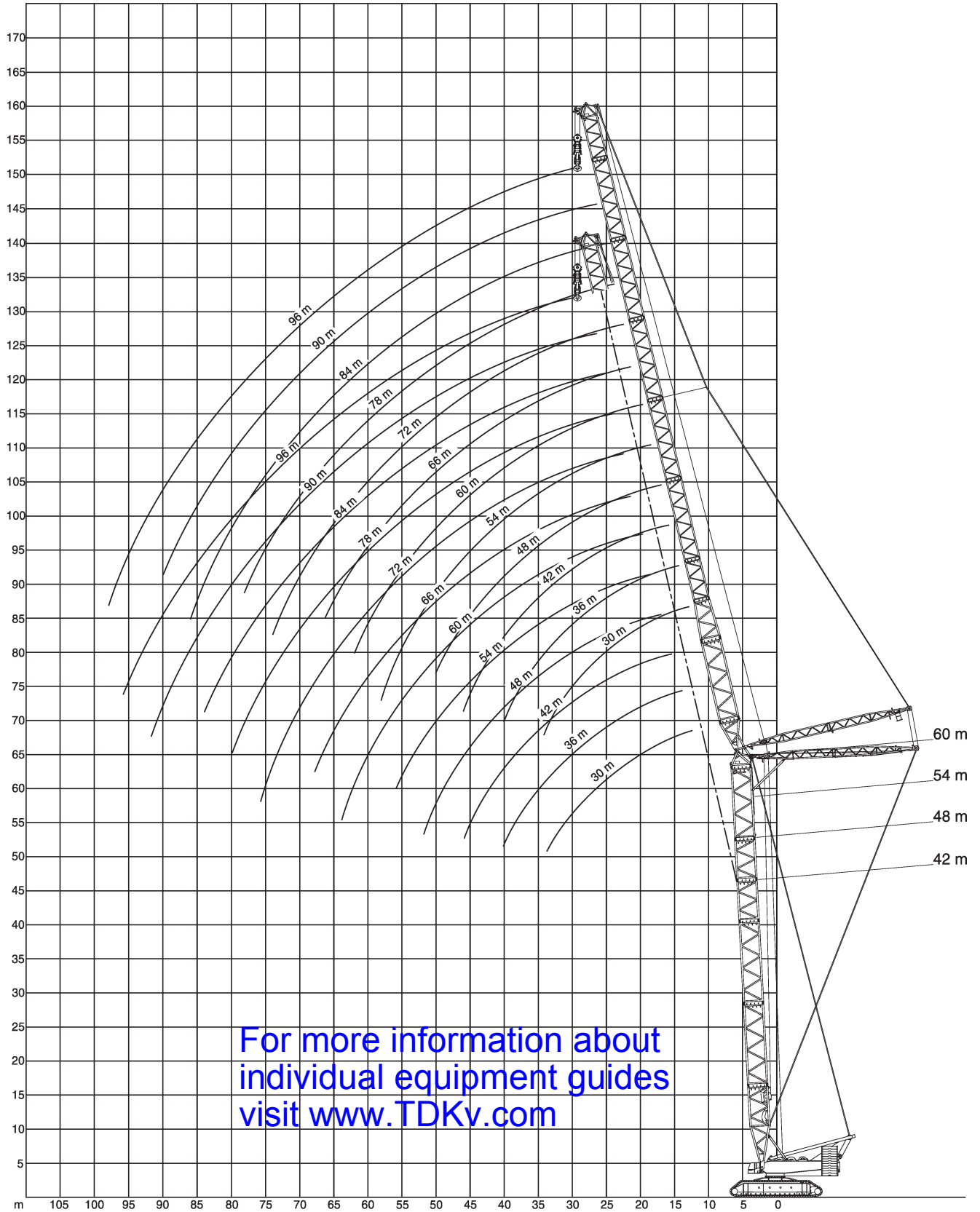
DIN

75%

m	102	108	114	120	126	132	138	144	150	m
13	450	405								13
14	450	405	364	330						14
15	450	405	364	330	296	266				15
16	450	405	364	330	296	266	239			16
18	450	405	364	330	296	266	239	208,5	183,5	18
20	450	405	364	330	296	266	238,5	207,5	182	20
22	442,3	405	364	330	296	266	238	206	180	22
24	441	405	364	330	296	266	238	204	178	24
26	433	394	359	329	296	266	237,5	202,5	176	26
28	432	394	359	328	296	266	237	201	174	28
30	417,5	389	355	325	293,5	265,5	235,5	199	172	30
34	378	368,5	347,5	317,5	288	262,5	232	194,5	167	34
38	332,5	328	326	311	282	254,5	224	189	161	38
42	296,3	292,3	291	289	268,6	245,6	215	183,3	155	42
46	265	261	259	257	256	235	206	178	149	46
50	240,3	236,3	235	233	231,3	223,6	198,6	166,6	144,2	50
54	218,3	214,3	213,3	211,3	209,3	208,3	193,3	159	136,6	54
58	199	195	194	192	190	189	188	153	130	58
62	183	179	178	176	174	173,6	172	148,2	125,6	62
66	168,3	164,3	163,2	161	160	159	156,8	141,6	118,6	66
70	155	151	150	148	147	146	144	137	114	70
74	143,8	140,3	139,3	137,3	135,6	135,3	133,3	130,3	109,3	74
78	132,3	130	129,3	127,3	125,3	125	123,3	122,3	104,6	78
82	121	120	120	118	116	115	114	113	100	82
86	108,3	108,6	111,3	109,3	108	107	106	105	96,8	86
90	95,6	97,5	101,6	101	100,6	99,5	98	97,2	93,1	90
94		86,5	91	93	93,5	93	91	90	88,5	94
98			81	83,6	85,5	86,3	85	84	82,1	98
102				74,5	77,3	79,1	78,8	78,3	76,3	102
106				67,5	69	71,5	72,5	73	71	106
110					61,6	64,1	65,5	66,3	65,6	110
114						56,9	58,6	60	60	114
118							52	54	54	118
122							47,6	48	48,6	122
126								43,2	43,2	126
130									38,4	130
132									37	132

mit 80t Zentralballast

For more information about individual equipment guides visit www.TDKv.com



For more information about individual equipment guides visit www.TDKv.com

Teleskopkrane

Gittermastkrane

Raupenkrane

Transport

Montagen

Allgemeines

1250 t

Demag CC 6800



42m
SW 87°



30-96m



170-250t



9,6m



360°



75%

m	42												m	
	30	36	42	48	54	60	66	72	78	84	90	96		
14	339													14
15	317	305												15
16	297	286	277											16
18	265	256	247	239										18
20	238	230	223	216	209	202								20
22	217	209	203	197	191	184	178							22
24	198	192	186	180	175	169	163	158	154					24
26	183	177	172	166	161	156	151	146	142	137				26
28	166	164	159	154	150	145	140	135	132	127	124	114		28
30	151	151	148	143	139	135	130	126	123	118	115	111		30
34	127	127	127	125	122	118	113	110	107	103	100	97		34
38		109	109	107	107	104	100	97	94,5	91	88,5	85		38
42			95	93,5	93	93	89	86	84	81	78,5	75,5		42
44			89,5	88	87	87	84,5	81,5	79,5	76,5	74	71		44
46			82*	82,5	82	81,5	80	77	75	72	70	67		46
50				73,5	72,5	72,5	71	69,5	67,5	64,5	62,5	60		50
54					65	64,5	63,5	62	61	58	56,5	53,5		54
58					57*	58	57	55,5	55	52,5	51	48,3		58
62						52,5	51	50	49,5	47,8	46,1	43,5		62
66							46,5	45,2	44,6	43,4	41,7	39,2		66
70							40,7*	40,9	40,3	39,2	37,9	35,4		70
74								37,2	36,6	35,2	34,3	32		74
78									33,1	31,7	30,7	28,8		78
82									28,3*	28,5	27,5	26		82
86										25,6	24,6	23,3		86
90											22	20,6		90
94												18,3		94
98												14,8*		98

mit 80t Zentralballast

* Hauptauslegerwinkel 85°

For more information about individual equipment guides visit www.TDKv.com

Demag CC 6800

1250 t



48m

SW 87°



30-96m



170-250t



9,6m



360°



DIN

75%

m	48												m	
	30	36	42	48	54	60	66	72	78	84	90	96		
14	324													14
15	304	292												15
16	286	275												16
18	255	246	238	230										18
20	230	222	215	208	202									20
22	209	202	196	190	184	178	172							22
24	192	186	180	174	169	164	158	153						24
26	177	171	166	161	156	151	146	141	137	133				26
28	164	159	154	149	145	140	135	131	127	123	120			28
30	150	148	144	139	135	130	126	122	119	114	111	107		30
34	127	127	126	122	118	114	110	106	104	100	97,5	93,5		34
38		109	108	107	105	101	97	94	91,5	88	85,5	82,5		38
42			94,5	93	92,5	90,5	86,5	83,5	81,5	78	76	73		42
46			83,5	82	81,5	81	77,5	74,5	73	69,5	67,5	64,5		46
50				73	72	72	70	67	65,5	62,5	60,5	57,5		50
54					64,5	64,5	63	60,5	59	56,5	54,5	51,5		54
58					56*	57,5	56,5	55	53,5	51	49,3	46,6		58
62						52	51	49,8	48,8	46,2	44,5	41,9		62
66							46,2	44,9	44,3	41,9	40,3	37,7		66
70							40,2*	40,6	40	38,1	36,5	34		70
74								36,9	36,2	34,6	33,1	30,6		74
78									32,7	31,3	30	27,6		78
82									27,7*	28,1	27,1	24,8		82
86										25,3	24,3	22,3		86
90											21,7	20		90
94											17,7*	17,9		94
98												15,9		98

mit 80t Zentralballast

* Hauptauslegerwinkel 85°

For more information about individual equipment guides visit www.TDKv.com

Teleskopkrane

Gittermastkrane

Raupenkrane

Transport

Montagen

Allgemeines

1250 t

Demag CC 6800



54m
SW 87°



30-96m



170-250t



9,6m



360°



75%

m	54												m	
	30	36	42	48	54	60**	66**	72**	78**	84**	90**	96**		
14	310													14
16	274	264												16
18	246	237	229	221										18
20	222	214	208	201	195									20
22	202	196	190	183	178	172	166							22
24	186	180	174	169	164	158	152	147						24
26	172	166	161	156	151	146	141	136	133	128				26
28	159	154	150	145	140	136	131	126	123	119	116			28
30	149	143	139	135	131	126	122	118	115	111	107	103		30
34	126	126	122	118	115	111	106	103	100	96,5	94	90,5		34
38		108	108	105	102	98,5	94	91	88,5	85	83	79,5		38
42		91*	94	92,5	91	87,5	84	81	79	75,5	73,5	70		42
46			83	81,5	81	79	75,5	72,5	70,5	67,5	65,5	62,5		46
48			75*	76,5	76	75	71,5	68,5	67	64	62	59		48
50				72	71,5	71,5	68	65	63,5	60,5	58,5	55,5		50
54				62*	64	64	61,5	59	57	54,5	52,5	50		54
58					55*	57,5	56	53,5	52	49,2	47,5	44,8		58
62						51,5	50,5	48,6	47,2	44,5	42,9	40,3		62
66							45,9	44,4	43	40,4	38,7	36,2		66
70							39,5*	40,3	39,2	36,6	35,1	32,6		70
74								36,5	35,8	33,3	31,7	29,3		74
78									32,3	30,3	28,7	26,3		78
82									27*	27,5	26	23,6		82
86										24,9	23,5	21,2		86
90											21,3	18,9		90
94											17,1*	16,8		94
98												15		98

mit 80t Zentralballast

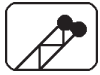
* Hauptauslegerwinkel 85°

**mit seitlicher Zusatzabstützung

For more information about
individual equipment guides
visit www.TDKv.com

Demag CC 6800

1250 t



60m

SW 87°



30-66m



170-250t



9,6m



360°



DIN

75%

m	60						m	
	30**	36**	42**	48**	54**	60**		66**
14	297							14
16	263	254						16
18	236	228	221					18
20	214	207	200	193	187			20
22	195	189	183	177	171	166		22
24	180	173	168	163	158	153	147	24
26	166	160	156	150	146	141	136	26
28	154	149	145	140	136	131	126	28
30	144	139	135	130	126	122	117	30
34	125	122	119	114	111	107	103	34
38		107	105	102	98,5	95	91	38
42		90*	93,5	91,5	88,5	85	81	42
46			82	80,5	79,5	76,5	73	46
48			74*	76	75,5	72,5	69	48
50				71,5	71	69	65,5	50
54				61*	63,5	63	59,5	54
58					57	57	54	58
62						51,5	49,5	62
66						44,2*	45,3	66
70							38,5*	70
74								74
78								78
82								82
86								86
90								90
94								94
98								98

mit 80t Zentralballast

* Hauptauslegerwinkel 85°

**mit seitlicher Zusatzabstützung

For more information about individual equipment guides visit www.TDKv.com

Teleskopkrane

Gittermastkrane

Raupenkrane

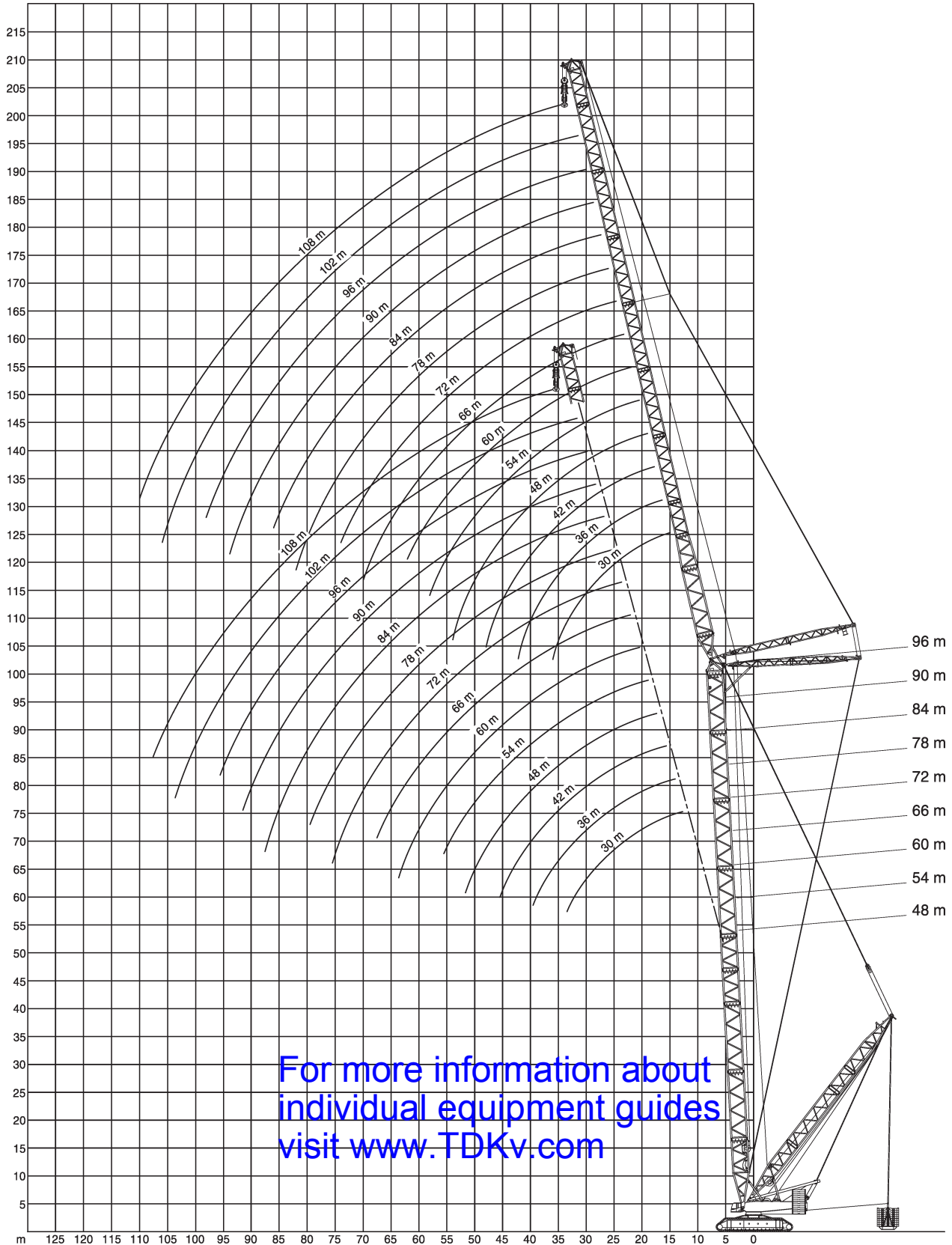
Transport

Montagen

Allgemeines

1250 t

Demag CC 6800



For more information about individual equipment guides visit www.TDKv.com

Demag CC 6800

1250 t



48-54m
SWSL 85°



40,5m



36-108m



170-250t



80-450t
15-24m



9,6m



360°



DIN

75%

m	48							54							m
	36	48	60	72	84	96	108	36	48	60	72	84	96	108	
15	484*														15
16	484*							450*							16
18	501	368*						439*	345*						18
20	496	366*						458	343*						20
22	484	378	282*					448	352	265*					22
24	471	377	287	216*				437	351	264*	204*				24
26	436	374	287	214*	164,5*			425	348	270	203*	157*			26
28	391	367	285	216	164*			401	342	269	206	156,5*			28
30	354	359	284	216	162,5*	123,5*		363	335	268	205	155*	118,5*		30
34	297	315	277	213	163	122,5	93,8*	303	321	262	202	155,5	117	89,9*	34
38	255	269	268	208	161	121	93	260	278	254	199	154	116	89	38
42		234	237	204	158,5	119	91,6	226	241	245	195	151,5	114,5	88	42
46		206	209	199	156	117	90,2		212	215	190,5	149,5	112,5	86,8	46
50		183	186	181,5	153	115	88,8		188	191,5	186	146,5	110,5	85,5	50
54			166,5	162,5	150	112,5	87,3		166,5	171	167,5	144	108,5	84,2	54
58			150	147	146	110	85,8			154,5	151	141,5	106,5	82,8	58
62			136	133	132,5	108	84,2			139,5	137	136	104	81,3	62
66				121,5	120,5	105,5	82,7				124,5	124	102	79,9	66
70				111	110	103	81,2				114	113,5	99,9	78,4	70
74				101,5	101	100	79,7				104,5	104	97	77	74
78					93,2	91,9	78					95,7	93,2	75,5	78
82					85,9	84,7	75,7					88,2	87,1	73,3	82
86					79,2	78,1	72,8					81,4	80,4	70,3	86
90						72,2	69,8						74,3	67,3	90
94						66,8	65,6						68,7	64,3	94
98						61,7	60,6						63,5	61,3	98
102							56,1							57,8	102
106							51,9							53,5	106
110							47,9							49,4	110

mit 80t Zentralballast

* Hauptauslegerwinkel 87°

For more information about individual equipment guides visit www.TDKv.com

Teleskopkrane

Gittermastkrane

Raupenkrane

Transport

Montagen

Allgemeines

1250 t

Demag CC 6800



60-66m

SWSL 85°



40,5m



36-108m



170-250t



80-450t

15-24m



9,6m



360°



DIN

75%

m	60							66							m	
	36	48	60	72	84	96	108	36	48	60	72	84	96	108		
16	412*							379*								16
18	402*							374*								18
20	427	318*						389	297*							20
22	419	331	248*					385	293*	233*						22
24	410	329	247*	193*				378	305	232*	182,5*					24
26	400	327	254	192*				369	303	238	182*					26
28	383	323	254	195,5	148,5*			360	299	238	180,5*	141*				28
30	370	317	254	195,5	147,5*	112,5*		351	294	237	184,5	140*	107*			30
34	309	304	250	193,5	149	111*	84,1*	316	283	234	182,5	141,5	106*	80,2*		34
38	264	283	243	190,5	147,5	111,5	83,2	269	272	228	180	140	106,5	79,3		38
42	230	246	236	187	145,5	110	82,4	233	250	221	177	138,5	105	78,8		42
46		217	221	183	143,5	108,5	81,2		220	214	173,5	136,5	103,5	77,9		46
50		192,5	196	179	141	106,5	80		196	202	169,5	134,5	102	76,8		50
54		171,5	175,5	171,5	138,5	105	78,8		173	186,5	166	132	100,5	75,8		54
58			158	154,5	136,5	103	77,5			168,5	161	130	98,8	74,6		58
62			143	140	134	101	76,1			150	151	127,5	96,9	73,3		62
66			128	127,5	127	99	74,7			127	137,5	125,5	95,1	72		66
70				116,5	116	97	73,4				124	123,5	93,2	70,7		70
74				106,5	106,5	94,6	72				109	115	91,1	69,5		74
78					97,9	91,5	70,7				93	105,5	88,7	68,2		78
82					90,2	88,3	68,7					95,8	86,1	66,5		82
86					83,2	82,2	66					84,7	83,5	64,2		86
90						76	63,1						81	61,7		90
94							70,3						74,5	59,3		94
98						65	57,4						65,9	56,8		98
102							54,5							54,3		102
106							51,7							51,9		106
110							48,8							49,4		110

mit 80t Zentralballast

* Hauptauslegerwinkel 87°

For more information about individual equipment guides visit www.TDKv.com

Demag CC 6800

1250 t



72-78m
SWSL 85°



40,5m



36-108m



170-250t



80-450t
15-24m



9,6m



360°



DIN
75%

m	72							78							m
	36	48	60	72	84	96	108	36	48	60	72	84	96	108	
16	346*														16
18	343*							313*							18
20	355	274*						308*	252*						20
22	353	270*	217*					321	249*	201*					22
24	347	281	216*					317	257	200*					24
26	339	279	221	170,5*				312	256	198,5*	159,5*				26
28	331	276	221	169,5*	132*			305	253	205	158,5*	124,5*			28
30	323	271	220	172,5	131,5*	101,5*		298	250	204	161,5	124*	95,9*		30
34	307	262	217	171,5	133	100,5*	76,3*	284	242	200	161	125	95,2*	72,1*	34
38	274	251	212	169,5	131,5	101	75,2*	271	233	196	159	124	95,9	71,4*	38
42	237	241	205	166,5	130	100	75,2	241	224	190,5	156,5	123	94,9	71,4	42
46		223	199	163	128,5	98,9	74,3		215	184,5	153,5	121,5	93,8	70,7	46
50		198,5	192,5	159,5	126,5	97,6	73,4		201	179	150	119,5	92,5	69,8	50
54		178	181,5	156	124	96	72,4		180	173,5	146,5	117,5	91,1	68,9	54
58			170,5	152,5	122	94,2	71,3			165,5	143,5	115,5	89,4	67,9	58
62			153,5	147,5	120	92,4	70,2			156,5	139,5	113,5	87,8	66,8	62
66			131	139,5	117,5	90,7	68,9			134,5	136	111,5	86,1	65,6	66
70				126,5	115,5	88,9	67,7				128,5	109,5	84,4	64,5	70
74				111,5	113,5	87	66,5				114	107	82,8	63,3	74
78				95,9	107,5	85,1	65,2				98,6	105	81,2	62,1	78
82					97,7	83,1	63,8					99,4	79,6	60,8	82
86					86,6	81,2	61,9					88,4	78	59,3	86
90					74,7	79,2	59,8					76,7	76,4	57,6	90
94						75,9	57,7						74,8	55,9	94
98						67,4	55,7						68,8	54,2	98
102						58,1	53,6						59,7	52,5	102
106							51,5							50,8	106
110							49,4							49,1	110
114														46,2	114

mit 80t Zentralballast

* Hauptauslegerwinkel 87°

For more information about individual equipment guides visit www.TDKv.com

1250 t

Demag CC 6800



84-90m

SWSL 85°



40,5m



36-108m



170-250t



80-450t

15-24m



9,6m



360°



75%

m	84							90							m	
	36	48	60	72	84	96	108	36	48	60	72	84	96	108		
18	285*							260*							18	
20	281*	229*						256*	209*						20	
22	292	227*						264	208*						22	
24	288	233	184*					262	206*	169*					24	
26	284	233	182,5*	147,5*				258	213	167,5*	135,5*				26	
28	278	231	187,5	147*	117*			254	211	171,5	135*	108,5*			28	
30	273	228	187	145,5*	116,5*			249	208	171,5	134*	108,5*			30	
34	261	221	184	149	117,5	88,2*	68*	239	203	168,5	137	109,5	82,9*	63,7*	34	
38	251	214	179,5	147	117	88,6	67,3*	230	196	164,5	135,5	109	83,1	63,2*	38	
42	240	206	175	144,5	115,5	87,8	67,5	223	189	160	133	108	82,6	63,3	42	
46		199,5	170	141,5	114	86,8	66,8		183	155,5	130	106,5	81,7	62,8	46	
50		192,5	165	138,5	112,5	85,6	66		177,5	150,5	127	105	80,6	62,1	50	
54		180	160	135	110,5	84,3	65,2		171,5	146,5	123,5	102,5	79,3	61,3	54	
58			155,5	132	108,5	82,7	64,2			142,5	120,5	100,5	77,8	60,4	58	
62			150,5	128,5	106,5	81	63,1			138,5	117,5	98,7	76,3	59,4	62	
66			138	125,5	104,5	79,4	62			134,5	114,5	96,5	74,7	58,3	66	
70				122	102,5	77,8	60,9				112	94,4	73,2	57,3	70	
74				116	100	76,1	59,8				109	92,3	71,7	56,2	74	
78				101	98	74,5	58,7				103	90,2	70,1	55,1	78	
82					95,8	72,9	57,5					88,1	68,6	54,1	82	
86					90,1	71,2	56,3					86	67,1	53	86	
90					78,6	69,6	54,9					80,4	65,6	52	90	
94						67,9	53,6						64,1	50,9	94	
98						66,3	52,2						62,6	49,8	98	
102							61,3							61,1	48,8	102
106															47,7	106
110															46,7	110
114															45,6	114

mit 80t Zentralballast

* Hauptauslegerwinkel 87°

For more information about individual equipment guides visit www.TDKv.com

Demag CC 6800

1250 t



96m

SWSL 85°



40,5m



36-108m



170-250t



80-450t

15-24m



9,6m



360°



DIN

75%

m	36	48	60	96 72	84	96	108	m
18	234*							18
20	232*	190*						20
22	238	190*						22
24	238	187,5*	154,5*					24
26	234	193	153*	124,5*				26
28	230	192	151,5*	123,5*				28
30	226	190	156,5	122,5*	99,9*			30
34	217	184,5	153,5	125,5	98,4*	77,4*	59,4*	34
38	209	178	150	125	100,5	77,6	58,9*	38
42	202	172	145,5	123,5	99,2	77,2	58,9	42
46	195	166	141,5	121	97,7	76,4	58,6	46
50		161	137	118,5	95,9	75,4	57,9	50
54		155,5	133	115	93,9	74,2	57,1	54
58			129	112	91,7	72,8	56,3	58
62			125,5	109	89,6	71,3	55,4	62
66			121,5	106	87,4	69,9	54,4	66
70				103,5	85,4	68,4	53,4	70
74				100,5	83,3	66,9	52,3	74
78				97,9	81,3	65,5	51,3	78
82				95,2	79,2	64,1	50,3	82
86					77,2	62,7	49,3	86
90					75,1	61,3	48,2	90
94						59,9	47,2	94
98						58,4	46,2	98
102						57	45,2	102
106							44,1	106
110							43,1	110
114							42,1	114

Teleskopkrane

Gittermastkrane

Raupenkrane

Transport

Montagen

Allgemeines

For more information about individual equipment guides visit www.TDKv.com