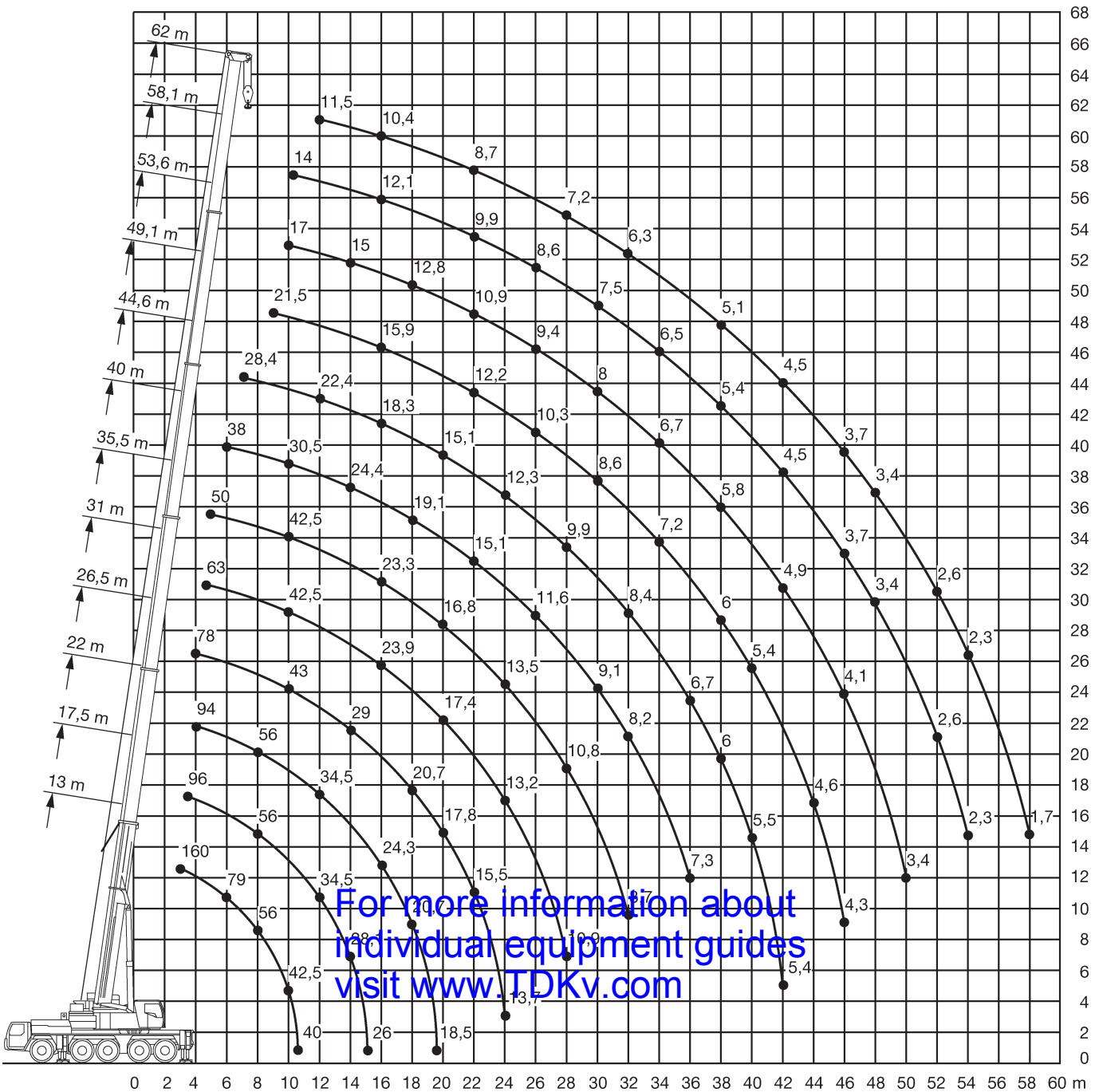


For more information about individual equipment guides visit www.TDKv.com



For more information about individual equipment guides visit www.TDKv.com


13-62m

46,5t

8x7,5m

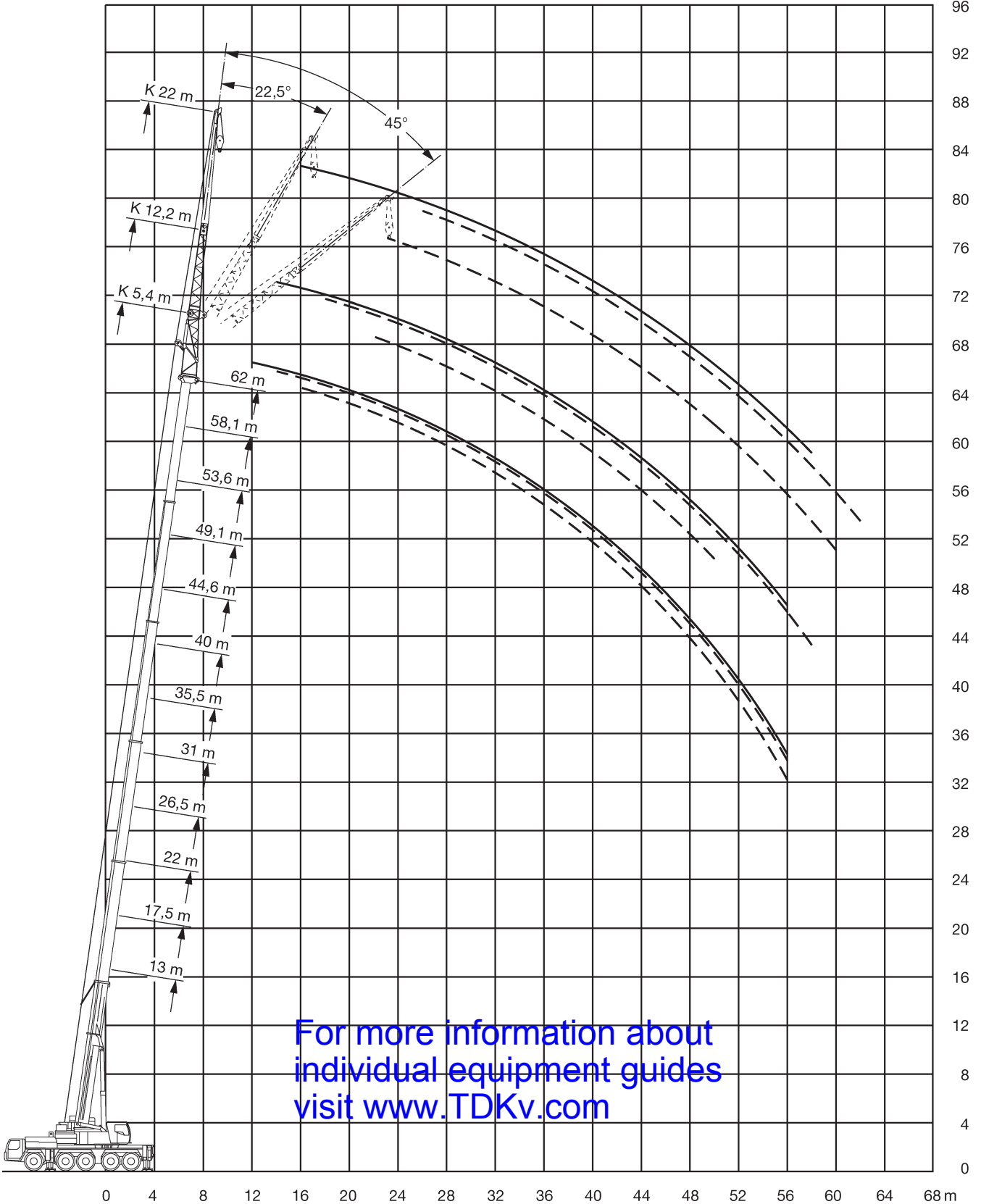
360°

DIN
75%

m	13*	13	17,5	22	26,5	31	35,5	40	44,6	49,1	53,6	58,1	62	m
3	160	115												3
3,5	115	107	96											3,5
4	104	99	96	94	78									4
4,5	95	91	89	85	76	63								4,5
5	89	85	84	80	74	62	50							5
6	79	74	74	72	69	60	49	38						6
7	65	64	65	64	63	58	47,5	36	28,4					7
8	56	56	56	56	56	55	46	34,5	27,3					8
9	48	48	49	49,5	49	48,5	44	32,5	26,1	21,5				9
10	42,5	42,5	43	43,5	43	42,5	42,5	30,5	24,9	20,8	17			10
11			38,5	38,5	38	39	38,5	28,9	23,6	19,9	16,5	13,9		11
12			34,5	34,5	34	35	34,5	27,2	22,4	19,1	16	13,6	11,5	12
14			28,1	28,2	29	28,7	28,1	24,4	20,1	17,5	15	12,8	11	14
15			26	25,8	26,5	26,2	25,6	23,1	19,2	16,7	14,4	12,5	10,7	15
16				24,3	24,3	23,9	23,3	21,8	18,3	15,9	13,9	12,1	10,4	16
18				20,7	20,7	20,3	19,7	19,1	16,6	14,6	12,8	11,3	9,8	18
20					17,8	17,4	16,8	16,7	15,1	13,3	11,8	10,6	9,2	20
22					15,5	15,1	14,6	15,1	13,8	12,2	10,9	9,9	8,7	22
24					13,7	13,2	13,5	13,2	12,3	11,3	10,1	9,2	8,2	24
26						11,7	12,2	11,6	11,1	10,3	9,4	8,6	7,7	26
28						10,9	10,8	10,3	9,9	9,3	8,7	8	7,2	28
30							9,7	9,1	9,4	8,6	8	7,5	6,7	30
32							8,7	8,2	8,4	7,8	7,3	6,9	6,3	32
34								7,8	7,5	7,2	6,7	6,5	5,8	34
36								7,3	6,7	6,7	6,3	6,1	5,4	36
38									6	6	5,8	5,4	5,1	38
40									5,5	5,4	5,3	4,9	4,8	40
42									5,4	5	4,9	4,5	4,5	42
44										4,6	4,4	4,1	4,1	44
46										4,3	4,1	3,7	3,7	46
48											3,7	3,4	3,4	48
50											3,4	3	3	50
52												2,6	2,6	52
54												2,3	2,3	54
56													2	56
58													1,7	58

* over rear

For more information about individual equipment guides visit www.TDKv.com



For more information about individual equipment guides visit www.TDKv.com


49,1-62m

12,2m

46,5t

8x7,5m

360°

DIN
75%

m	49,1			53,6			58,1			62			m
	0°	22,5°	45°	0°	22,5°	45°	0°	22,5°	45°	0°	22,5°	45°	
10	12,5												10
11	12,3			9,9									11
12	12,1			9,7			7,2						12
14	11,6			9,4			7			5,7			14
16	11	9,8		8,9	8,2		6,8			5,5			16
18	10,3	9,4	8,2	8,5	7,7		6,5	6,2		5,4			18
20	9,5	9	8	8	7,2	7	6,1	5,8		5,2	5		20
22	8,8	8,5	7,8	7,5	6,8	6,6	5,8	5,5	5,4	5	4,8	4,8	22
24	8,2	8	7,6	7	6,4	6,2	5,5	5,2	5,2	4,8	4,6	4,6	24
26	7,6	7,5	7,2	6,5	6,1	5,9	5,2	5	5	4,5	4,4	4,4	26
28	7	6,9	6,8	6,1	5,7	5,6	5	4,7	4,7	4,3	4,2	4,2	28
30	6,4	6,4	6,4	5,6	5,4	5,3	4,7	4,5	4,5	4,1	4	4,1	30
32	5,9	6	6	5,2	5,1	5,1	4,5	4,3	4,3	3,9	3,9	3,9	32
34	5,4	5,5	5,6	4,8	4,8	4,8	4,2	4,1	4,2	3,7	3,7	3,7	34
36	5,1	5,1	5,2	4,5	4,5	4,6	4	4	4	3,5	3,5	3,6	36
38	4,6	4,8	4,8	4,1	4,2	4,3	3,8	3,8	3,8	3,3	3,4	3,4	38
40	4,1	4,4	4,5	3,9	4	4,1	3,6	3,6	3,7	3,1	3,2	3,3	40
42	3,8	3,9	4,1	3,6	3,7	3,8	3,4	3,4	3,5	3	3	3,1	42
44	3,6	3,6	3,6	3,3	3,5	3,6	3,2	3,2	3,3	2,8	2,9	2,9	44
46	3,3	3,4	3,5	3	3,2	3,3	3	3,1	3,1	2,6	2,7	2,8	46
48	2,9	3,2		2,8	2,9	2,9	2,7	2,9	2,9	2,5	2,5	2,6	48
50	2,5	2,7		2,7	2,7	2,8	2,3	2,6	2,8	2,2	2,4	2,4	50
52	2,3	2,4		2,4	2,6		1,9	2,2	2,4	1,9	2,2		52
54	2,2	2,2		2,1	2,3		1,6	1,9	2	1,5	1,8		54
56	2	2,1		1,7	1,9		1,3	1,5		1,2	1,5		56
58	1,8			1,5	1,6		1	1,2			1,2		58
60				1,2	1,3								60

For more information about individual equipment guides visit www.TDKv.com

160 t**Liebherr LTM 1160-5.1**

49,1-62m



22m



46,5t



8x7,5m

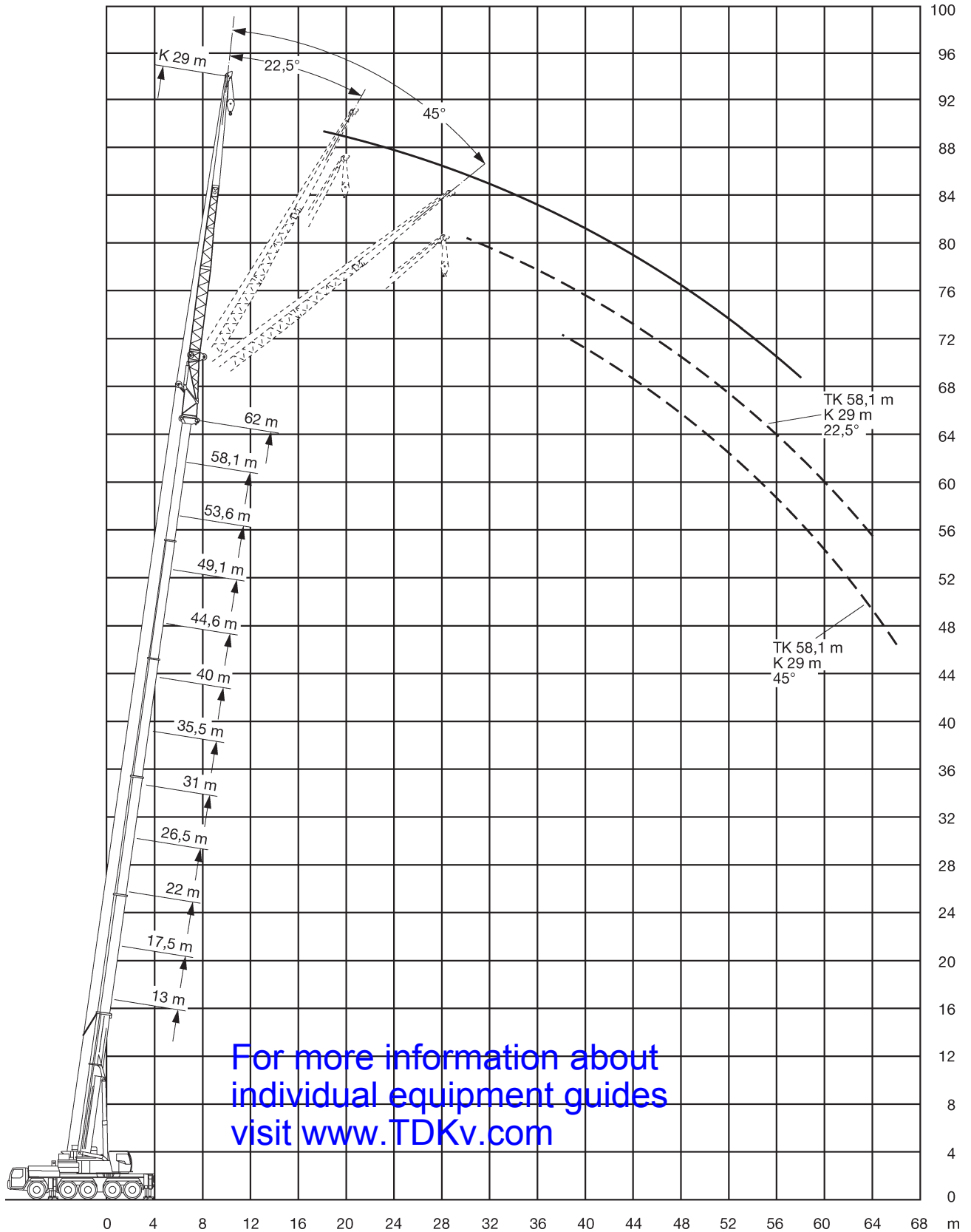


360°

DIN
75%

m	49,1			53,6			58,1			62			m
	0°	22,5°	45°	0°	22,5°	45°	0°	22,5°	45°	0°	22,5°	45°	
11	5,9												11
12	5,9												12
14	5,9			5,1			4,3						14
16	5,9			5,1			4,2			3,6			16
18	5,8			5			4,1			3,5			18
20	5,8			5			4,1			3,5			20
22	5,7	5,1		4,9			4			3,4			22
24	5,6	4,9		4,8	4,6		3,9			3,3			24
26	5,4	4,8		4,7	4,5		3,9	3,7		3,3	3,3		26
28	5,2	4,7	4,1	4,6	4,4		3,8	3,6		3,2	3,2		28
30	5	4,5	4	4,4	4,2	3,9	3,7	3,5	3,3	3,1	3,1		30
32	4,8	4,4	3,9	4,2	4	3,8	3,5	3,4	3,2	3,1	3	3	32
34	4,6	4,3	3,9	4	3,8	3,8	3,4	3,3	3,1	2,9	2,9	2,9	34
36	4,3	4,2	3,8	3,8	3,7	3,7	3,2	3,1	3,1	2,8	2,8	2,8	36
38	4,1	4	3,8	3,6	3,5	3,5	3,1	3	3	2,7	2,6	2,7	38
40	3,8	3,9	3,7	3,4	3,4	3,4	2,9	2,9	2,9	2,6	2,6	2,6	40
42	3,6	3,7	3,7	3,2	3,2	3,3	2,8	2,8	2,8	2,5	2,5	2,5	42
44	3,4	3,6	3,6	3	3,1	3,2	2,7	2,6	2,7	2,3	2,4	2,4	44
46	3,2	3,4	3,5	2,9	3	3	2,6	2,5	2,6	2,2	2,3	2,3	46
48	2,8	3,2	3,3	2,7	2,8	2,9	2,4	2,4	2,5	2,1	2,2	2,2	48
50	2,6	3	3,1	2,5	2,7	2,8	2,3	2,3	2,4	2	2,1	2,1	50
52	2,4	2,6	2,9	2,1	2,5	2,6	2,2	2,2	2,3	1,9	2	2	52
54	2,3	2,4	2,5	2	2,3	2,5	1,9	2,1	2,2	1,7	1,9	2	54
56	1,9	2,2	2,3	1,9	2	2,2	1,6	2	2,1	1,5	1,8	1,9	56
58	1,7	2		1,7	1,9	2	1,3	1,8	2	1,2	1,6	1,7	58
60	1,5	1,7		1,5	1,8	1,8	1	1,5	1,7		1,4	1,6	60
62	1,4	1,5		1,2	1,6			1,2	1,4		1,1		62
64	1,4	1,4		1	1,3				1,1				64
66	1,1				1								66

For more information about individual equipment guides visit www.TDKv.com



For more information about individual equipment guides visit www.TDKv.com

Version 11-2010

Dimensões em metros, pesos e capacidades em toneladas métricas. Valores apenas como referência.

105

160 t**Liebherr LTM 1160-5.1**

49,1-62m



29m



46,5t



8x7,5m



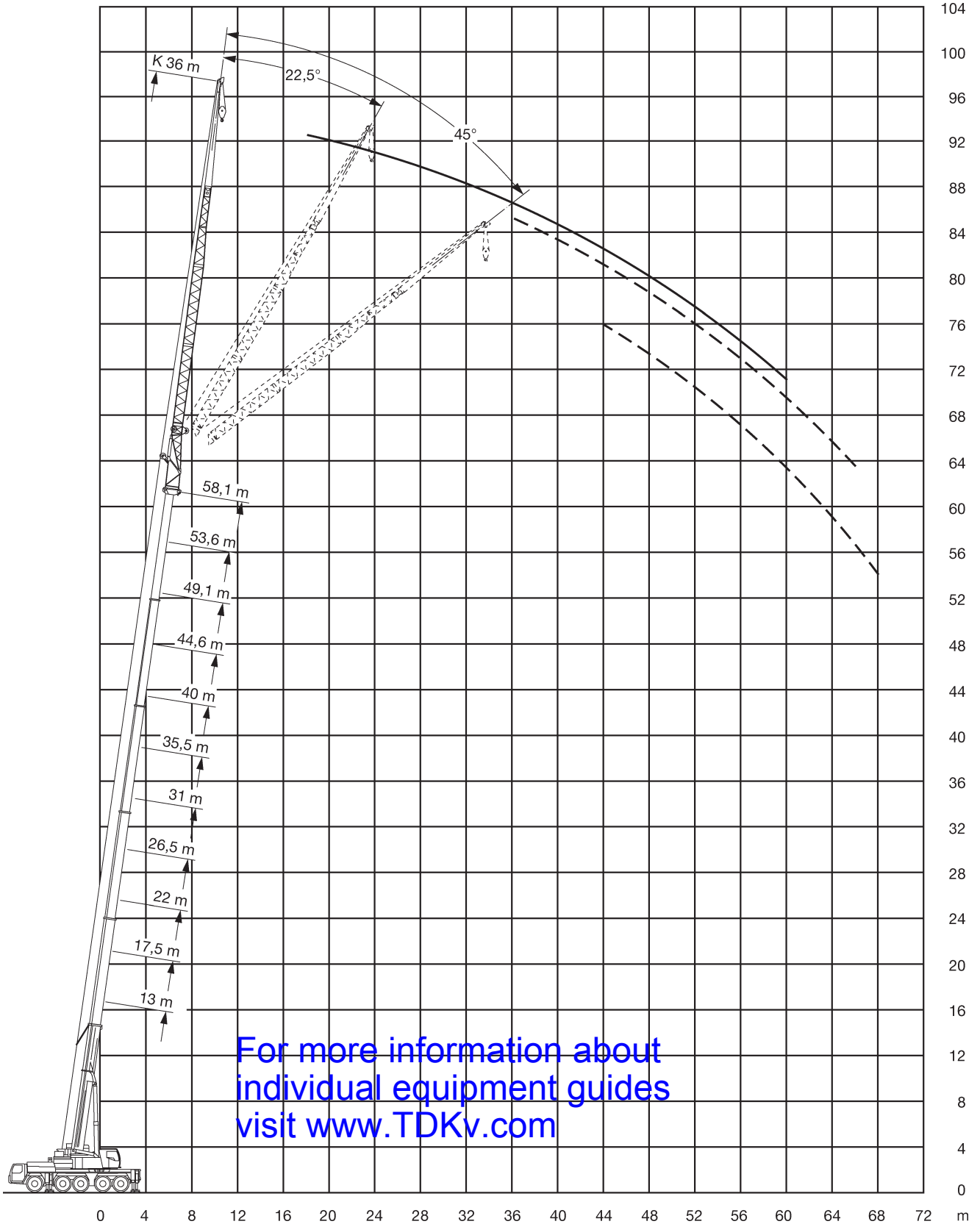
360°



75%

m	49,1			53,6			58,1			62	m
	0°	22,5°	45°	0°	22,5°	45°	0°	22,5°	45°	0°	
14	4,2			3,7							14
16	4,2			3,6			3,1				16
18	4,2			3,6			3			2,5	18
20	4,2			3,6			2,9			2,4	20
22	4,1			3,6			2,9			2,3	22
24	4			3,6			2,8			2,3	24
26	4	3,4		3,5			2,8			2,2	26
28	3,9	3,3		3,5	3,1		2,8			2,2	28
30	3,8	3,3		3,4	3,1		2,7	2,7		2,1	30
32	3,7	3,2		3,4	3		2,7	2,6		2,1	32
34	3,6	3,1	2,7	3,2	2,9		2,7	2,5		2	34
36	3,5	3	2,6	3,1	2,9	2,5	2,6	2,4		2	36
38	3,4	2,9	2,6	3	2,8	2,5	2,5	2,4	2,2	1,9	38
40	3,2	2,8	2,5	2,9	2,7	2,5	2,4	2,3	2,2	1,9	40
42	3,1	2,8	2,5	2,8	2,6	2,4	2,3	2,2	2,1	1,8	42
44	3	2,7	2,4	2,6	2,6	2,4	2,2	2,1	2,1	1,8	44
46	2,9	2,6	2,4	2,5	2,5	2,4	2,1	2,1	2	1,8	46
48	2,7	2,6	2,4	2,4	2,4	2,3	2	2	2	1,7	48
50	2,5	2,5	2,4	2,2	2,3	2,3	1,9	1,9	1,9	1,6	50
52	2,2	2,4	2,4	2,1	2,2	2,2	1,8	1,8	1,9	1,5	52
54	2	2,3	2,3	1,9	2,1	2,2	1,7	1,7	1,8	1,4	54
56	1,9	2,2	2,3	1,6	2	2,1	1,6	1,7	1,7	1,3	56
58	1,7	1,9	2,3	1,5	1,9	2	1,3	1,6	1,7	1,2	58
60	1,5	1,7	1,9	1,4	1,6	1,9	1,1	1,5	1,6		60
62	1,2	1,6	1,7	1,3	1,4	1,7		1,4	1,5		62
64	1,1	1,4	1,6	1	1,3	1,4		1,1	1,4		64
66	1	1,1			1,2	1,3			1,2		66
68		1			1						68

For more information about individual equipment guides visit www.TDKv.com



For more information about individual equipment guides visit www.TDKv.com

Version 11-2010

Dimensões em metros, pesos e capacidades em toneladas métricas. Valores apenas como referência.

107

160 t**Liebherr LTM 1160-5.1**

49,1-58,1m



36m



46,5t



8x7,5m



360°



75%

m	49,1			53,6			58,1			m
	0°	22,5°	45°	0°	22,5°	45°	0°	22,5°	45°	
14	3									14
16	3									16
18	3			2,5			1,7			18
20	2,9			2,5			1,7			20
22	2,9			2,5			1,7			22
24	2,9			2,5			1,7			24
26	2,8			2,5			1,7			26
28	2,7			2,5			1,7			28
30	2,7	2,2		2,4			1,6			30
32	2,6	2,2		2,3	2		1,6			32
34	2,5	2,1		2,3	2		1,6			34
36	2,4	2		2,2	1,9		1,5	1,8		36
38	2,4	2		2,2	1,9		1,5	1,7		38
40	2,3	1,9	1,7	2,1	1,8		1,4	1,7		40
42	2,2	1,9	1,6	2,1	1,8	1,6	1,4	1,6		42
44	2,1	1,8	1,6	2	1,7	1,5	1,4	1,6	1,5	44
46	2,1	1,8	1,6	1,9	1,7	1,5	1,3	1,5	1,4	46
48	2	1,7	1,5	1,9	1,7	1,5	1,3	1,5	1,4	48
50	2	1,7	1,5	1,8	1,6	1,5	1,3	1,4	1,4	50
52	1,9	1,7	1,5	1,7	1,6	1,5	1,2	1,4	1,3	52
54	1,8	1,6	1,5	1,6	1,6	1,5	1,2	1,3	1,3	54
56	1,6	1,6	1,5	1,5	1,5	1,5	1,2	1,3	1,2	56
58	1,5	1,6	1,5	1,3	1,5	1,5	1,1	1,2	1,2	58
60	1,4	1,5	1,5	1,1	1,4	1,4	1	1,2	1,2	60
62	1,2	1,5	1,5	1	1,4	1,4		1,1	1,2	62
64	1	1,3	1,5		1,3	1,4		1	1,1	64
66		1,2	1,4		1	1,3		1	1	66
68		1,1	1,2			1,1			1	68
70			1,1							70

For more information about individual equipment guides visit www.TDKv.com