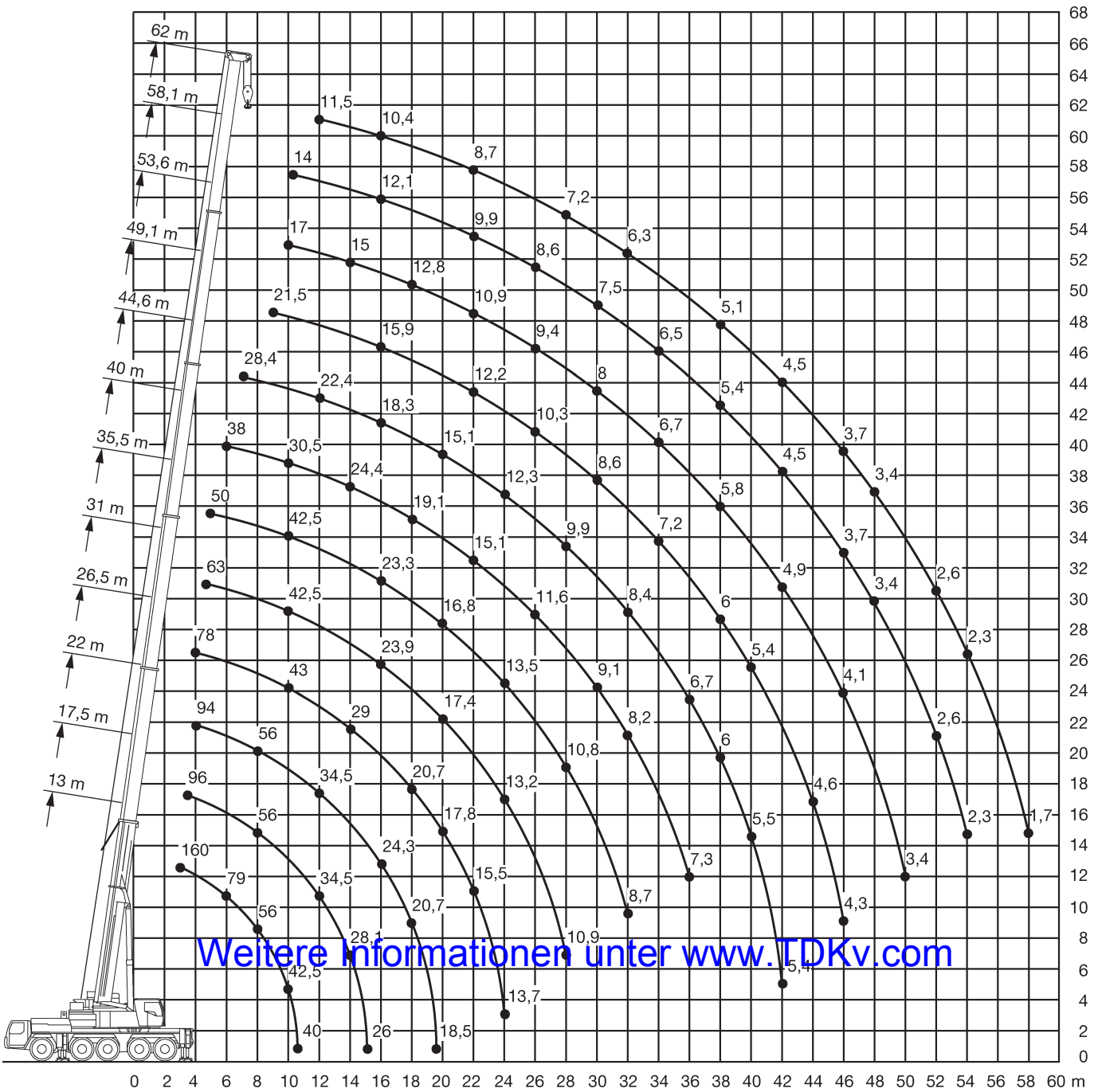


Weitere Informationen unter www.TDKv.com



Weitere Informationen unter www.TDKv.com


13-62m

46,5t

8x7,5m

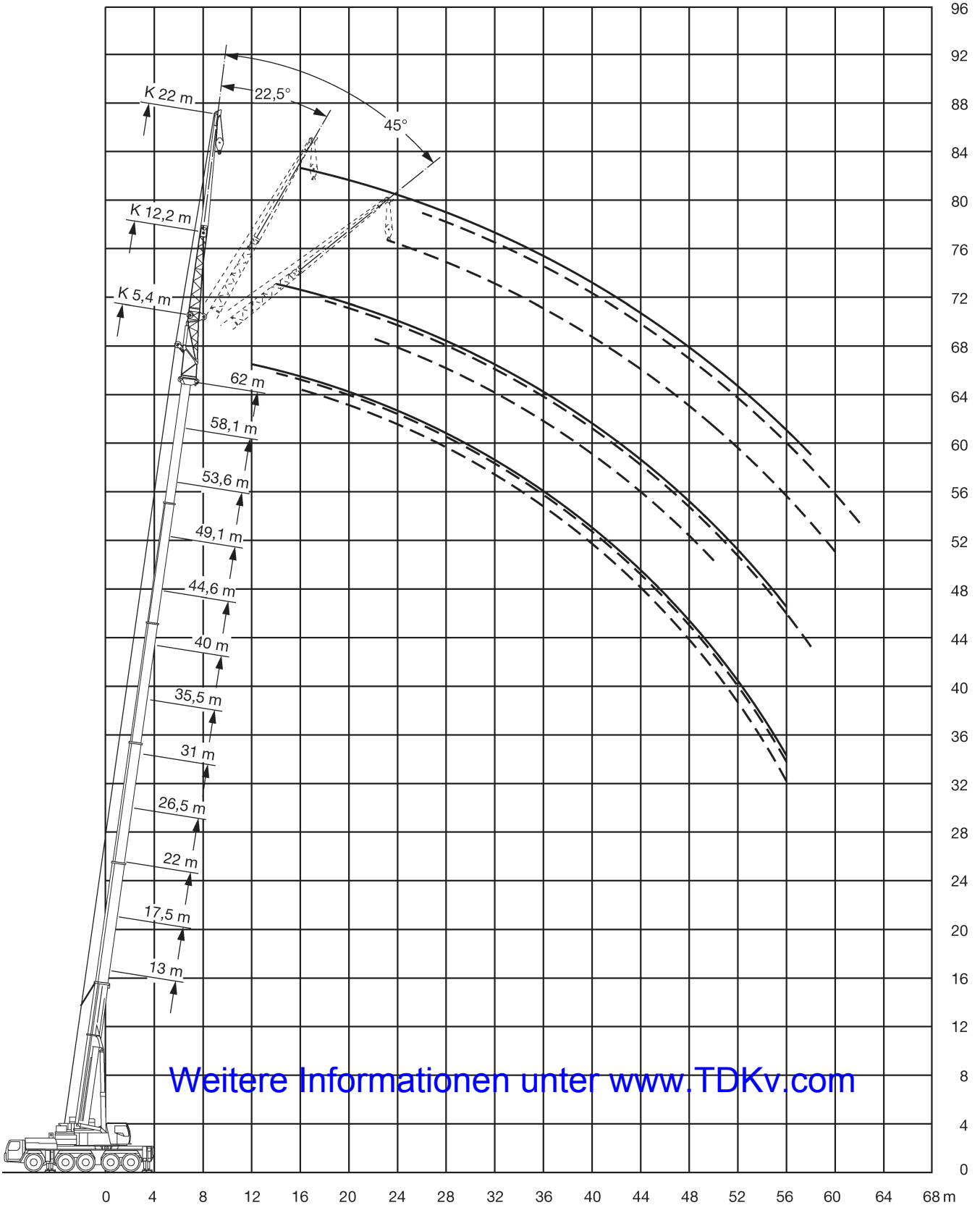
360°

75%

| m | 13* | 13 | 17,5 | 22 | 26,5 | 31 | 35,5 | 40 | 44,6 | 49,1 | 53,6 | 58,1 | 62 | m |
|-----|------|------|------|------|------|------|------|------|------|------|------|------|------|-----|
| 3 | 160 | 115 | | | | | | | | | | | | 3 |
| 3,5 | 115 | 107 | 96 | | | | | | | | | | | 3,5 |
| 4 | 104 | 99 | 96 | 94 | 78 | | | | | | | | | 4 |
| 4,5 | 95 | 91 | 89 | 85 | 76 | 63 | | | | | | | | 4,5 |
| 5 | 89 | 85 | 84 | 80 | 74 | 62 | 50 | | | | | | | 5 |
| 6 | 79 | 74 | 74 | 72 | 69 | 60 | 49 | 38 | | | | | | 6 |
| 7 | 65 | 64 | 65 | 64 | 63 | 58 | 47,5 | 36 | 28,4 | | | | | 7 |
| 8 | 56 | 56 | 56 | 56 | 56 | 55 | 46 | 34,5 | 27,3 | | | | | 8 |
| 9 | 48 | 48 | 49 | 49,5 | 49 | 48,5 | 44 | 32,5 | 26,1 | 21,5 | | | | 9 |
| 10 | 42,5 | 42,5 | 43 | 43,5 | 43 | 42,5 | 42,5 | 30,5 | 24,9 | 20,8 | 17 | | | 10 |
| 11 | | | 38,5 | 38,5 | 38 | 39 | 38,5 | 28,9 | 23,6 | 19,9 | 16,5 | 13,9 | | 11 |
| 12 | | | 34,5 | 34,5 | 34 | 35 | 34,5 | 27,2 | 22,4 | 19,1 | 16 | 13,6 | 11,5 | 12 |
| 14 | | | 28,1 | 28,2 | 29 | 28,7 | 28,1 | 24,4 | 20,1 | 17,5 | 15 | 12,8 | 11 | 14 |
| 15 | | | 26 | 25,8 | 26,5 | 26,2 | 25,6 | 23,1 | 19,2 | 16,7 | 14,4 | 12,5 | 10,7 | 15 |
| 16 | | | | 24,3 | 24,3 | 23,9 | 23,3 | 21,8 | 18,3 | 15,9 | 13,9 | 12,1 | 10,4 | 16 |
| 18 | | | | 20,7 | 20,7 | 20,3 | 19,7 | 19,1 | 16,6 | 14,6 | 12,8 | 11,3 | 9,8 | 18 |
| 20 | | | | | 17,8 | 17,4 | 16,8 | 16,7 | 15,1 | 13,3 | 11,8 | 10,6 | 9,2 | 20 |
| 22 | | | | | 15,5 | 15,1 | 14,6 | 15,1 | 13,8 | 12,2 | 10,9 | 9,9 | 8,7 | 22 |
| 24 | | | | | 13,7 | 13,2 | 13,5 | 13,2 | 12,3 | 11,3 | 10,1 | 9,2 | 8,2 | 24 |
| 26 | | | | | | 11,7 | 12,2 | 11,6 | 11,1 | 10,3 | 9,4 | 8,6 | 7,7 | 26 |
| 28 | | | | | | 10,9 | 10,8 | 10,3 | 9,9 | 9,3 | 8,7 | 8 | 7,2 | 28 |
| 30 | | | | | | | 9,7 | 9,1 | 9,4 | 8,6 | 8 | 7,5 | 6,7 | 30 |
| 32 | | | | | | | 8,7 | 8,2 | 8,4 | 7,8 | 7,3 | 6,9 | 6,3 | 32 |
| 34 | | | | | | | | 7,8 | 7,5 | 7,2 | 6,7 | 6,5 | 5,8 | 34 |
| 36 | | | | | | | | 7,3 | 6,7 | 6,7 | 6,3 | 6,1 | 5,4 | 36 |
| 38 | | | | | | | | | 6 | 6 | 5,8 | 5,4 | 5,1 | 38 |
| 40 | | | | | | | | | 5,5 | 5,4 | 5,3 | 4,9 | 4,8 | 40 |
| 42 | | | | | | | | | 5,4 | 5 | 4,9 | 4,5 | 4,5 | 42 |
| 44 | | | | | | | | | | 4,6 | 4,4 | 4,1 | 4,1 | 44 |
| 46 | | | | | | | | | | 4,3 | 4,1 | 3,7 | 3,7 | 46 |
| 48 | | | | | | | | | | | 3,7 | 3,4 | 3,4 | 48 |
| 50 | | | | | | | | | | | 3,4 | 3 | 3 | 50 |
| 52 | | | | | | | | | | | | 2,6 | 2,6 | 52 |
| 54 | | | | | | | | | | | | 2,3 | 2,3 | 54 |
| 56 | | | | | | | | | | | | | 2 | 56 |
| 58 | | | | | | | | | | | | | 1,7 | 58 |

* over rear

Weitere Informationen unter www.TDKv.com




49,1-62m

12,2m

46,5t

8x7,5m

360°

DIN
75%

| m | 49,1 | | | 53,6 | | | 58,1 | | | 62 | | | m |
|----|------|-------|-----|------|-------|-----|------|-------|-----|-----|-------|-----|----|
| | 0° | 22,5° | 45° | 0° | 22,5° | 45° | 0° | 22,5° | 45° | 0° | 22,5° | 45° | |
| 10 | 12,5 | | | | | | | | | | | | 10 |
| 11 | 12,3 | | | 9,9 | | | | | | | | | 11 |
| 12 | 12,1 | | | 9,7 | | | 7,2 | | | | | | 12 |
| 14 | 11,6 | | | 9,4 | | | 7 | | | 5,7 | | | 14 |
| 16 | 11 | 9,8 | | 8,9 | 8,2 | | 6,8 | | | 5,5 | | | 16 |
| 18 | 10,3 | 9,4 | 8,2 | 8,5 | 7,7 | | 6,5 | 6,2 | | 5,4 | | | 18 |
| 20 | 9,5 | 9 | 8 | 8 | 7,2 | 7 | 6,1 | 5,8 | | 5,2 | 5 | | 20 |
| 22 | 8,8 | 8,5 | 7,8 | 7,5 | 6,8 | 6,6 | 5,8 | 5,5 | 5,4 | 5 | 4,8 | 4,8 | 22 |
| 24 | 8,2 | 8 | 7,6 | 7 | 6,4 | 6,2 | 5,5 | 5,2 | 5,2 | 4,8 | 4,6 | 4,6 | 24 |
| 26 | 7,6 | 7,5 | 7,2 | 6,5 | 6,1 | 5,9 | 5,2 | 5 | 5 | 4,5 | 4,4 | 4,4 | 26 |
| 28 | 7 | 6,9 | 6,8 | 6,1 | 5,7 | 5,6 | 5 | 4,7 | 4,7 | 4,3 | 4,2 | 4,2 | 28 |
| 30 | 6,4 | 6,4 | 6,4 | 5,6 | 5,4 | 5,3 | 4,7 | 4,5 | 4,5 | 4,1 | 4 | 4,1 | 30 |
| 32 | 5,9 | 6 | 6 | 5,2 | 5,1 | 5,1 | 4,5 | 4,3 | 4,3 | 3,9 | 3,9 | 3,9 | 32 |
| 34 | 5,4 | 5,5 | 5,6 | 4,8 | 4,8 | 4,8 | 4,2 | 4,1 | 4,2 | 3,7 | 3,7 | 3,7 | 34 |
| 36 | 5,1 | 5,1 | 5,2 | 4,5 | 4,5 | 4,6 | 4 | 4 | 4 | 3,5 | 3,5 | 3,6 | 36 |
| 38 | 4,6 | 4,8 | 4,8 | 4,1 | 4,2 | 4,3 | 3,8 | 3,8 | 3,8 | 3,3 | 3,4 | 3,4 | 38 |
| 40 | 4,1 | 4,4 | 4,5 | 3,9 | 4 | 4,1 | 3,6 | 3,6 | 3,7 | 3,1 | 3,2 | 3,3 | 40 |
| 42 | 3,8 | 3,9 | 4,1 | 3,6 | 3,7 | 3,8 | 3,4 | 3,4 | 3,5 | 3 | 3 | 3,1 | 42 |
| 44 | 3,6 | 3,6 | 3,6 | 3,3 | 3,5 | 3,6 | 3,2 | 3,2 | 3,3 | 2,8 | 2,9 | 2,9 | 44 |
| 46 | 3,3 | 3,4 | 3,5 | 3 | 3,2 | 3,3 | 3 | 3,1 | 3,1 | 2,6 | 2,7 | 2,8 | 46 |
| 48 | 2,9 | 3,2 | | 2,8 | 2,9 | 2,9 | 2,7 | 2,9 | 2,9 | 2,5 | 2,5 | 2,6 | 48 |
| 50 | 2,5 | 2,7 | | 2,7 | 2,7 | 2,8 | 2,3 | 2,6 | 2,8 | 2,2 | 2,4 | 2,4 | 50 |
| 52 | 2,3 | 2,4 | | 2,4 | 2,6 | | 1,9 | 2,2 | 2,4 | 1,9 | 2,2 | | 52 |
| 54 | 2,2 | 2,2 | | 2,1 | 2,3 | | 1,6 | 1,9 | 2 | 1,5 | 1,8 | | 54 |
| 56 | 2 | 2,1 | | 1,7 | 1,9 | | 1,3 | 1,5 | | 1,2 | 1,5 | | 56 |
| 58 | 1,8 | | | 1,5 | 1,6 | | 1 | 1,2 | | | 1,2 | | 58 |
| 60 | | | | 1,2 | 1,3 | | | | | | | | 60 |

Weitere Informationen unter www.TDKv.com

160 t**Liebherr LTM 1160-5.1**

49,1-62m



22m



46,5t



8x7,5m

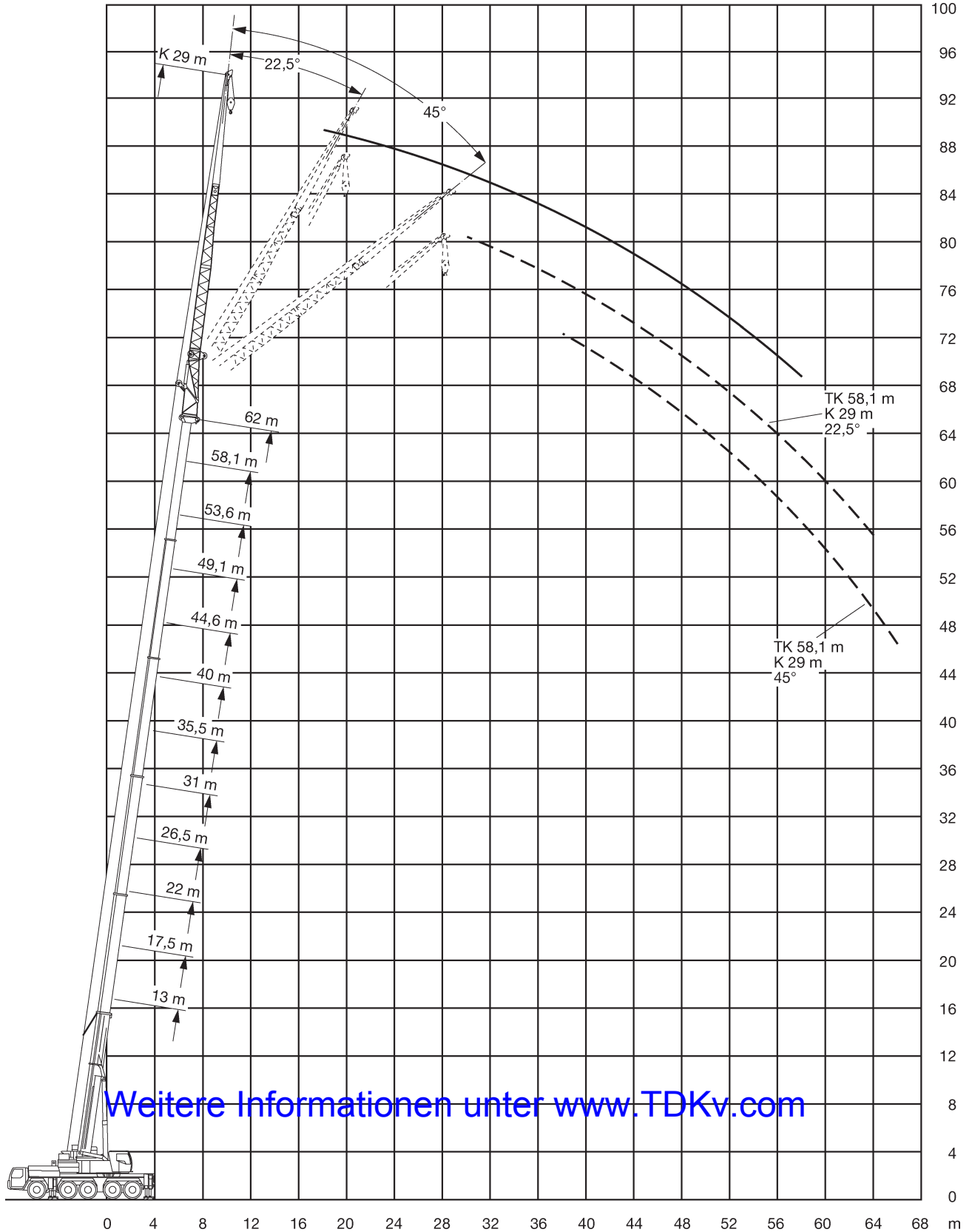


360°

DIN
75%

| m | 49,1 | | | 53,6 | | | 58,1 | | | 62 | | | m |
|----|------|-------|-----|------|-------|-----|------|-------|-----|-----|-------|-----|----|
| | 0° | 22,5° | 45° | 0° | 22,5° | 45° | 0° | 22,5° | 45° | 0° | 22,5° | 45° | |
| 11 | 5,9 | | | | | | | | | | | | 11 |
| 12 | 5,9 | | | | | | | | | | | | 12 |
| 14 | 5,9 | | | 5,1 | | | 4,3 | | | | | | 14 |
| 16 | 5,9 | | | 5,1 | | | 4,2 | | | 3,6 | | | 16 |
| 18 | 5,8 | | | 5 | | | 4,1 | | | 3,5 | | | 18 |
| 20 | 5,8 | | | 5 | | | 4,1 | | | 3,5 | | | 20 |
| 22 | 5,7 | 5,1 | | 4,9 | | | 4 | | | 3,4 | | | 22 |
| 24 | 5,6 | 4,9 | | 4,8 | 4,6 | | 3,9 | | | 3,3 | | | 24 |
| 26 | 5,4 | 4,8 | | 4,7 | 4,5 | | 3,9 | 3,7 | | 3,3 | 3,3 | | 26 |
| 28 | 5,2 | 4,7 | 4,1 | 4,6 | 4,4 | | 3,8 | 3,6 | | 3,2 | 3,2 | | 28 |
| 30 | 5 | 4,5 | 4 | 4,4 | 4,2 | 3,9 | 3,7 | 3,5 | 3,3 | 3,1 | 3,1 | | 30 |
| 32 | 4,8 | 4,4 | 3,9 | 4,2 | 4 | 3,8 | 3,5 | 3,4 | 3,2 | 3,1 | 3 | 3 | 32 |
| 34 | 4,6 | 4,3 | 3,9 | 4 | 3,8 | 3,8 | 3,4 | 3,3 | 3,1 | 2,9 | 2,9 | 2,9 | 34 |
| 36 | 4,3 | 4,2 | 3,8 | 3,8 | 3,7 | 3,7 | 3,2 | 3,1 | 3,1 | 2,8 | 2,8 | 2,8 | 36 |
| 38 | 4,1 | 4 | 3,8 | 3,6 | 3,5 | 3,5 | 3,1 | 3 | 3 | 2,7 | 2,6 | 2,7 | 38 |
| 40 | 3,8 | 3,9 | 3,7 | 3,4 | 3,4 | 3,4 | 2,9 | 2,9 | 2,9 | 2,6 | 2,6 | 2,6 | 40 |
| 42 | 3,6 | 3,7 | 3,7 | 3,2 | 3,2 | 3,3 | 2,8 | 2,8 | 2,8 | 2,5 | 2,5 | 2,5 | 42 |
| 44 | 3,4 | 3,6 | 3,6 | 3 | 3,1 | 3,2 | 2,7 | 2,6 | 2,7 | 2,3 | 2,4 | 2,4 | 44 |
| 46 | 3,2 | 3,4 | 3,5 | 2,9 | 3 | 3 | 2,6 | 2,5 | 2,6 | 2,2 | 2,3 | 2,3 | 46 |
| 48 | 2,8 | 3,2 | 3,3 | 2,7 | 2,8 | 2,9 | 2,4 | 2,4 | 2,5 | 2,1 | 2,2 | 2,2 | 48 |
| 50 | 2,6 | 3 | 3,1 | 2,5 | 2,7 | 2,8 | 2,3 | 2,3 | 2,4 | 2 | 2,1 | 2,1 | 50 |
| 52 | 2,4 | 2,6 | 2,9 | 2,1 | 2,5 | 2,6 | 2,2 | 2,2 | 2,3 | 1,9 | 2 | 2 | 52 |
| 54 | 2,3 | 2,4 | 2,5 | 2 | 2,3 | 2,5 | 1,9 | 2,1 | 2,2 | 1,7 | 1,9 | 2 | 54 |
| 56 | 1,9 | 2,2 | 2,3 | 1,9 | 2 | 2,2 | 1,6 | 2 | 2,1 | 1,5 | 1,8 | 1,9 | 56 |
| 58 | 1,7 | 2 | | 1,7 | 1,9 | 2 | 1,3 | 1,8 | 2 | 1,2 | 1,6 | 1,7 | 58 |
| 60 | 1,5 | 1,7 | | 1,5 | 1,8 | 1,8 | 1 | 1,5 | 1,7 | | 1,4 | 1,6 | 60 |
| 62 | 1,4 | 1,5 | | 1,2 | 1,6 | | | 1,2 | 1,4 | | 1,1 | | 62 |
| 64 | 1,4 | 1,4 | | 1 | 1,3 | | | | 1,1 | | | | 64 |
| 66 | 1,1 | | | | 1 | | | | | | | | 66 |

Weitere Informationen unter www.TDKv.com



Version 11-2010

Dimensões em metros, pesos e capacidades em toneladas métricas. Valores apenas como referência.

105

160 t**Liebherr LTM 1160-5.1**

49,1-62m



29m



46,5t



8x7,5m



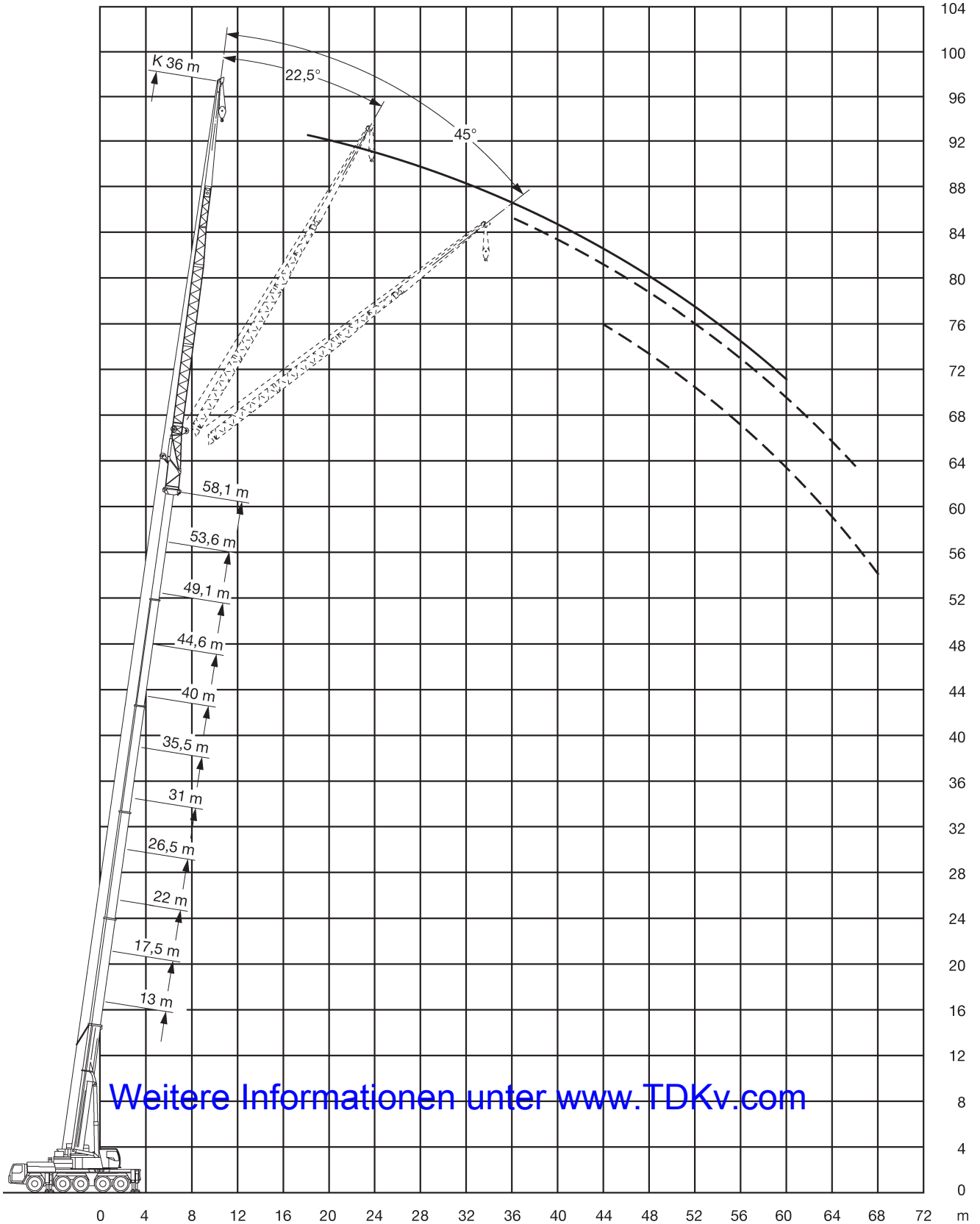
360°



75%

| m | 49,1 | | | 53,6 | | | 58,1 | | | 62 | m |
|----|------|-------|-----|------|-------|-----|------|-------|-----|-----|----|
| | 0° | 22,5° | 45° | 0° | 22,5° | 45° | 0° | 22,5° | 45° | 0° | |
| 14 | 4,2 | | | 3,7 | | | | | | | 14 |
| 16 | 4,2 | | | 3,6 | | | 3,1 | | | | 16 |
| 18 | 4,2 | | | 3,6 | | | 3 | | | 2,5 | 18 |
| 20 | 4,2 | | | 3,6 | | | 2,9 | | | 2,4 | 20 |
| 22 | 4,1 | | | 3,6 | | | 2,9 | | | 2,3 | 22 |
| 24 | 4 | | | 3,6 | | | 2,8 | | | 2,3 | 24 |
| 26 | 4 | 3,4 | | 3,5 | | | 2,8 | | | 2,2 | 26 |
| 28 | 3,9 | 3,3 | | 3,5 | 3,1 | | 2,8 | | | 2,2 | 28 |
| 30 | 3,8 | 3,3 | | 3,4 | 3,1 | | 2,7 | 2,7 | | 2,1 | 30 |
| 32 | 3,7 | 3,2 | | 3,4 | 3 | | 2,7 | 2,6 | | 2,1 | 32 |
| 34 | 3,6 | 3,1 | 2,7 | 3,2 | 2,9 | | 2,7 | 2,5 | | 2 | 34 |
| 36 | 3,5 | 3 | 2,6 | 3,1 | 2,9 | 2,5 | 2,6 | 2,4 | | 2 | 36 |
| 38 | 3,4 | 2,9 | 2,6 | 3 | 2,8 | 2,5 | 2,5 | 2,4 | 2,2 | 1,9 | 38 |
| 40 | 3,2 | 2,8 | 2,5 | 2,9 | 2,7 | 2,5 | 2,4 | 2,3 | 2,2 | 1,9 | 40 |
| 42 | 3,1 | 2,8 | 2,5 | 2,8 | 2,6 | 2,4 | 2,3 | 2,2 | 2,1 | 1,8 | 42 |
| 44 | 3 | 2,7 | 2,4 | 2,6 | 2,6 | 2,4 | 2,2 | 2,1 | 2,1 | 1,8 | 44 |
| 46 | 2,9 | 2,6 | 2,4 | 2,5 | 2,5 | 2,4 | 2,1 | 2,1 | 2 | 1,8 | 46 |
| 48 | 2,7 | 2,6 | 2,4 | 2,4 | 2,4 | 2,3 | 2 | 2 | 2 | 1,7 | 48 |
| 50 | 2,5 | 2,5 | 2,4 | 2,2 | 2,3 | 2,3 | 1,9 | 1,9 | 1,9 | 1,6 | 50 |
| 52 | 2,2 | 2,4 | 2,4 | 2,1 | 2,2 | 2,2 | 1,8 | 1,8 | 1,9 | 1,5 | 52 |
| 54 | 2 | 2,3 | 2,3 | 1,9 | 2,1 | 2,2 | 1,7 | 1,7 | 1,8 | 1,4 | 54 |
| 56 | 1,9 | 2,2 | 2,3 | 1,6 | 2 | 2,1 | 1,6 | 1,7 | 1,7 | 1,3 | 56 |
| 58 | 1,7 | 1,9 | 2,3 | 1,5 | 1,9 | 2 | 1,3 | 1,6 | 1,7 | 1,2 | 58 |
| 60 | 1,5 | 1,7 | 1,9 | 1,4 | 1,6 | 1,9 | 1,1 | 1,5 | 1,6 | | 60 |
| 62 | 1,2 | 1,6 | 1,7 | 1,3 | 1,4 | 1,7 | | 1,4 | 1,5 | | 62 |
| 64 | 1,1 | 1,4 | 1,6 | 1 | 1,3 | 1,4 | | 1,1 | 1,4 | | 64 |
| 66 | 1 | 1,1 | | | 1,2 | 1,3 | | | 1,2 | | 66 |
| 68 | | 1 | | | 1 | | | | | | 68 |

Weitere Informationen unter www.TDKv.com



Version 11-2010

Dimensões em metros, pesos e capacidades em toneladas métricas. Valores apenas como referência.

107

160 t**Liebherr LTM 1160-5.1**

49,1-58,1m



36m



46,5t



8x7,5m



360°



75%

| m | 49,1 | | | 53,6 | | | 58,1 | | | m |
|----|------|-------|-----|------|-------|-----|------|-------|-----|----|
| | 0° | 22,5° | 45° | 0° | 22,5° | 45° | 0° | 22,5° | 45° | |
| 14 | 3 | | | | | | | | | 14 |
| 16 | 3 | | | | | | | | | 16 |
| 18 | 3 | | | 2,5 | | | 1,7 | | | 18 |
| 20 | 2,9 | | | 2,5 | | | 1,7 | | | 20 |
| 22 | 2,9 | | | 2,5 | | | 1,7 | | | 22 |
| 24 | 2,9 | | | 2,5 | | | 1,7 | | | 24 |
| 26 | 2,8 | | | 2,5 | | | 1,7 | | | 26 |
| 28 | 2,7 | | | 2,5 | | | 1,7 | | | 28 |
| 30 | 2,7 | 2,2 | | 2,4 | | | 1,6 | | | 30 |
| 32 | 2,6 | 2,2 | | 2,3 | 2 | | 1,6 | | | 32 |
| 34 | 2,5 | 2,1 | | 2,3 | 2 | | 1,6 | | | 34 |
| 36 | 2,4 | 2 | | 2,2 | 1,9 | | 1,5 | 1,8 | | 36 |
| 38 | 2,4 | 2 | | 2,2 | 1,9 | | 1,5 | 1,7 | | 38 |
| 40 | 2,3 | 1,9 | 1,7 | 2,1 | 1,8 | | 1,4 | 1,7 | | 40 |
| 42 | 2,2 | 1,9 | 1,6 | 2,1 | 1,8 | 1,6 | 1,4 | 1,6 | | 42 |
| 44 | 2,1 | 1,8 | 1,6 | 2 | 1,7 | 1,5 | 1,4 | 1,6 | 1,5 | 44 |
| 46 | 2,1 | 1,8 | 1,6 | 1,9 | 1,7 | 1,5 | 1,3 | 1,5 | 1,4 | 46 |
| 48 | 2 | 1,7 | 1,5 | 1,9 | 1,7 | 1,5 | 1,3 | 1,5 | 1,4 | 48 |
| 50 | 2 | 1,7 | 1,5 | 1,8 | 1,6 | 1,5 | 1,3 | 1,4 | 1,4 | 50 |
| 52 | 1,9 | 1,7 | 1,5 | 1,7 | 1,6 | 1,5 | 1,2 | 1,4 | 1,3 | 52 |
| 54 | 1,8 | 1,6 | 1,5 | 1,6 | 1,6 | 1,5 | 1,2 | 1,3 | 1,3 | 54 |
| 56 | 1,6 | 1,6 | 1,5 | 1,5 | 1,5 | 1,5 | 1,2 | 1,3 | 1,2 | 56 |
| 58 | 1,5 | 1,6 | 1,5 | 1,3 | 1,5 | 1,5 | 1,1 | 1,2 | 1,2 | 58 |
| 60 | 1,4 | 1,5 | 1,5 | 1,1 | 1,4 | 1,4 | 1 | 1,2 | 1,2 | 60 |
| 62 | 1,2 | 1,5 | 1,5 | 1 | 1,4 | 1,4 | | 1,1 | 1,2 | 62 |
| 64 | 1 | 1,3 | 1,5 | | 1,3 | 1,4 | | 1 | 1,1 | 64 |
| 66 | | 1,2 | 1,4 | | 1 | 1,3 | | 1 | 1 | 66 |
| 68 | | 1,1 | 1,2 | | | 1,1 | | | 1 | 68 |
| 70 | | | 1,1 | | | | | | | 70 |

Weitere Informationen unter www.TDKv.com