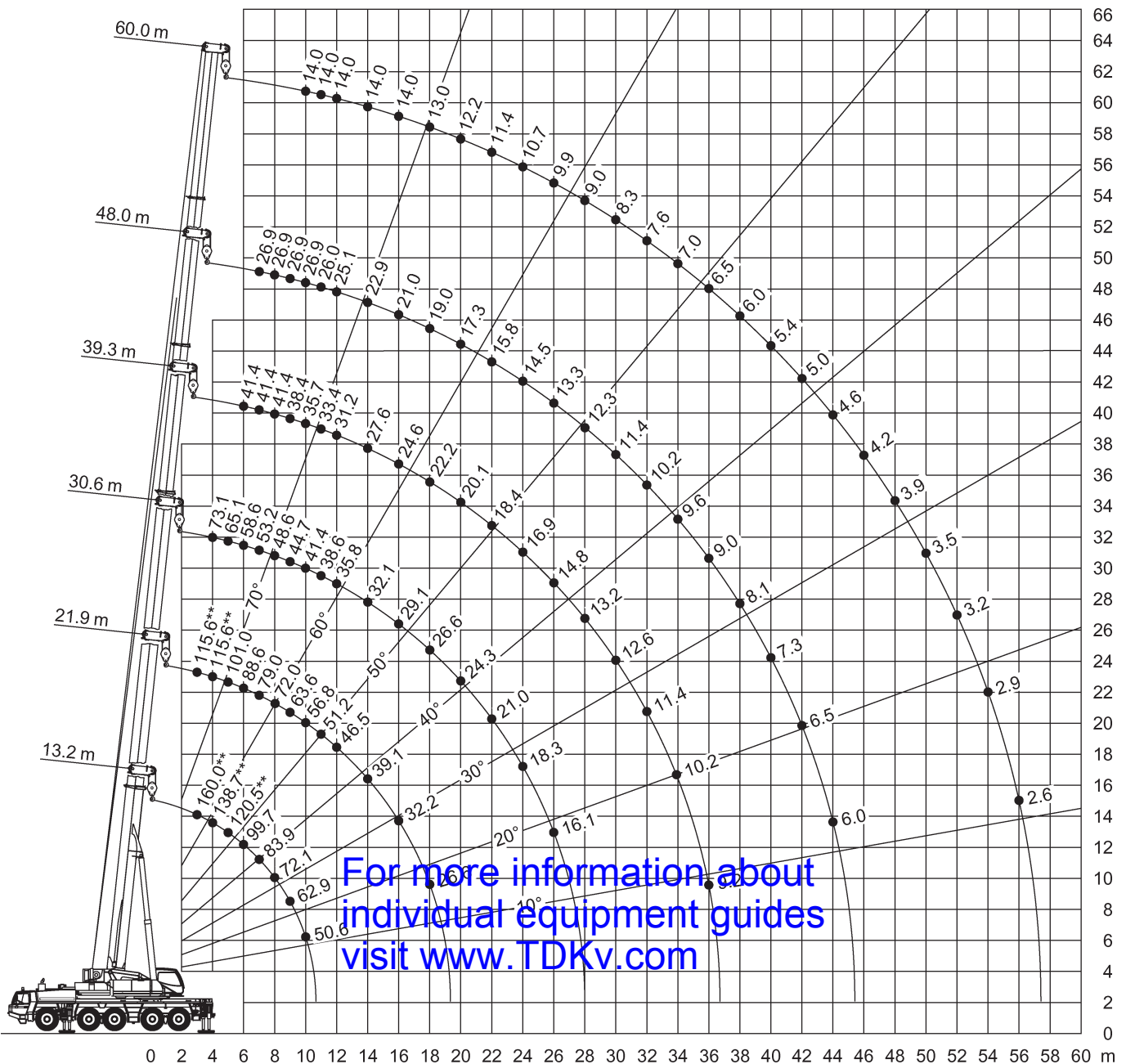


For more information about individual equipment guides visit [www.TDKv.com](http://www.TDKv.com)

Dimensions in meters, weights and capacities in metric tonnes. For reference only.




**13,2-60m**

**51t**

**9x8,3m**

**360°**

**75%**

m	13,2*	13,2	17,6	21,9	26,3	30,6	35	39,3	43,7	48	52,4	56,7	60	m
3	160**	140,7**	120**	115,6**	89,1									3
3,5	149,8**	129,6**	120**	115,6**	89,1	74,2								3,5
4	138,7**	120**	120**	115,6**	89,1	73,1								4
4,5	129,1**	111,6**	111,8**	111,5**	89,1	68,9	55,1							4,5
5	120,5**	101,1	101,3	101	89,1	65,1	55,1							5
6	99,7	88,8	89	88,6	89,1	58,6	53,5	41,4	33,4					6
7	83,9	78,4	78,6	79	79,1	53,2	48,7	41,4	33,4	26,9				7
8	72,1	70	70,2	72	71,4	48,6	45,1	41,4	33,4	26,9	21,6			8
9	62,9	62,9	63,1	63,6	63	44,7	43,6	38,4	33,4	26,9	21,6	17		9
10	50,6	50,6	55,7	56,8	56,2	41,4	41,6	35,7	32,3	26,9	21,6	17	14	10
11			50,6	51,2	50,6	38,6	39,6	33,4	30,3	26	21,2	17	14	11
12			46	46,5	46	35,8	37,6	31,2	28,3	25,1	20,9	17	14	12
14			38,6	39,1	38,6	32,1	34,2	27,6	25,2	22,9	19,2	16,4	14	14
16				32,2	31,5	29,1	31,3	24,6	22,5	21	17,6	15,1	14	16
18				26,6	26	26,6	27,9	22,2	20,3	19	16,3	14	13	18
20					21,8	24,3	23,6	20,1	18,4	17,3	15,1	13	12,2	20
22					20,3	21	20,3	18,4	16,8	15,8	14,1	12,2	11,4	22
24						18,3	17,6	16,9	15,4	14,5	13,2	11,4	10,7	24
26						16,1	15,4	14,8	14,2	13,3	12,4	10,8	9,9	26
28							13,6	13,2	12,9	12,3	11,7	10,1	9	28
30							12	12,6	11,4	11,4	11	9,6	8,3	30
32								11,4	10	10,2	10,2	9,1	7,6	32
34								10,2	8,9	9,6	9,5	8,6	7	34
36								9,2	8,5	9	8,5	8,2	6,5	36
38									8,2	8,1	7,6	7,9	6	38
40									7,8	7,3	7,3	7,2	5,4	40
42										6,5	6,9	6,5	5	42
44										6	6,3	5,9	4,6	44
46											5,7	5,3	4,2	46
48											5,2	4,7	3,9	48
50												4,2	3,5	50
52												3,8	3,2	52
54													2,9	54
56													2,6	56

\* over rear

\*\* with additional equipment

**For more information about  
 individual equipment guides  
 visit [www.TDKv.com](http://www.TDKv.com)**

mobile cranes

lattice boom cranes

crawler cranes

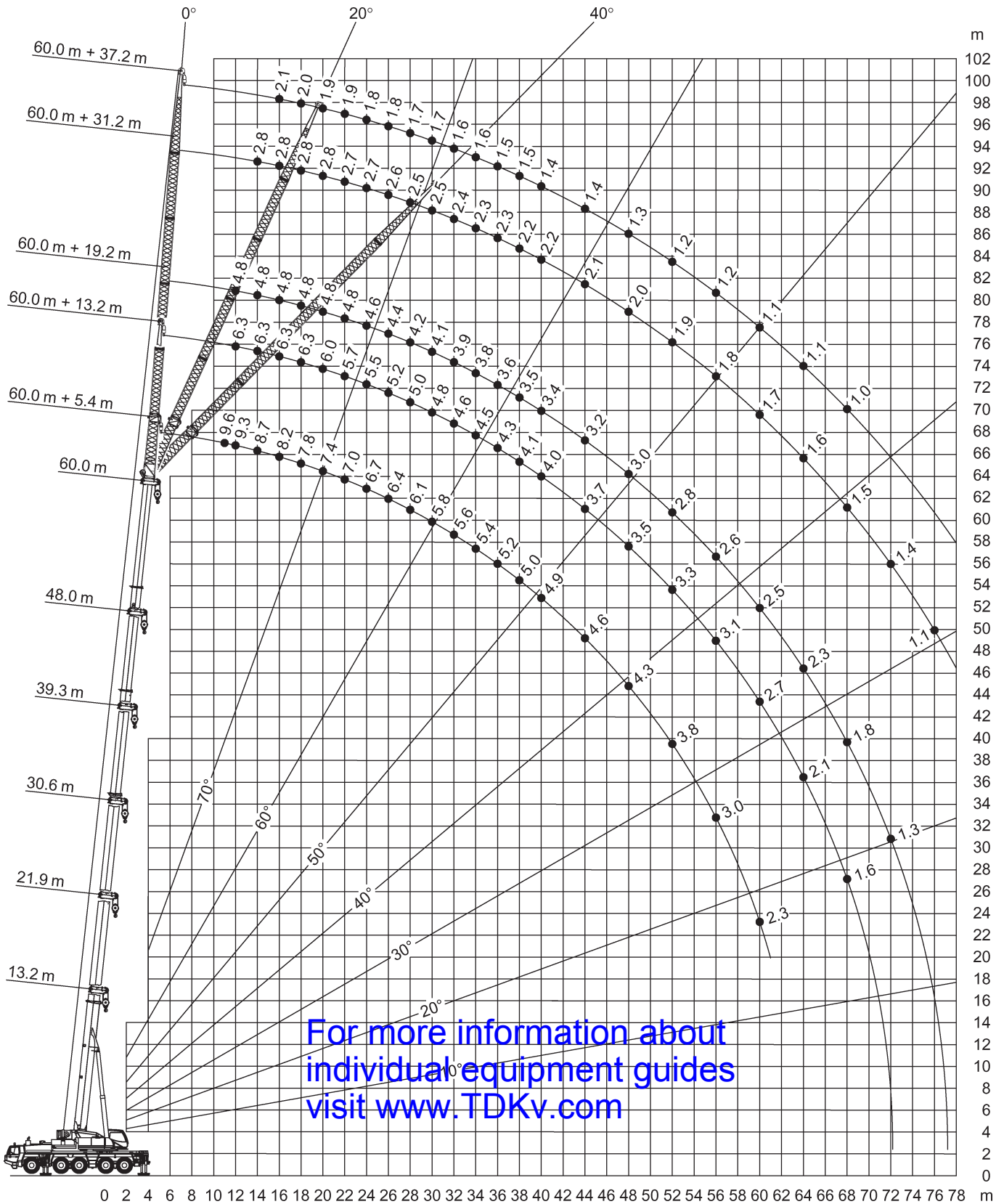
special cranes

crane trucks

trucks and trailers

special equipment

other services



For more information about individual equipment guides visit [www.TDKv.com](http://www.TDKv.com)


**56,7m**

**5,4/13,2/19,2/  
25,2/31,2/37,2m**

**51t**

**9x8,3m**

**360°**

**DIN**
**75%**

m	5,4			13,2			19,2			25,2			31,2			37,2		m
	0°	20°	40°	0°	20°	40°	0°	20°	40°	0°	20°	40°	0°	20°	40°	0°	20°	
10	10,7																	10
11	10,3			7,5														11
12	10	9,2		7,5			5,6			4,2								12
14	9,4	8,7	8,2	7,5			5,6			4,2			3,2					14
16	8,8	8,2	7,8	7,1	5,6		5,6			4,2			3,1			2,2		16
18	8,4	7,8	7,5	6,7	5,4		5,6			4,2			3			2,1		18
20	7,9	7,5	7,2	6,4	5,2	4,4	5,4	4,6		4,2			2,9			2		20
22	7,5	7,2	6,9	6,1	5,1	4,3	5,1	4,4		4			2,9			2		22
24	7,2	6,9	6,6	5,8	4,9	4,2	4,9	4,2		3,9	3,2		2,8			1,9		24
26	6,8	6,6	6,4	5,6	4,8	4,2	4,7	4,1	3,7	3,8	3,1		2,7			1,9		26
28	6,5	6,3	6,2	5,3	4,7	4,1	4,5	3,9	3,6	3,7	3		2,6	2,1		1,8		28
30	6,3	6	5,9	5,1	4,5	4	4,3	3,8	3,5	3,6	2,9	2,5	2,6	2		1,7		30
32	6	5,8	5,7	4,9	4,4	4	4,1	3,6	3,4	3,5	2,9	2,5	2,5	2		1,7	1,3	32
34	5,8	5,6	5,5	4,7	4,3	3,9	4	3,5	3,2	3,3	2,8	2,4	2,4	1,9		1,6	1,3	34
36	5,6	5,4	5,3	4,6	4,1	3,8	3,8	3,4	3,2	3,2	2,7	2,4	2,3	1,9	1,7	1,6	1,2	36
38	5,4	5,2	5,2	4,4	4	3,8	3,7	3,3	3,1	3,1	2,7	2,3	2,3	1,8	1,6	1,5	1,2	38
40	5,2	5,1	5	4,2	3,9	3,7	3,6	3,2	3	3	2,6	2,3	2,2	1,8	1,6	1,5	1,1	40
44	4,9	4,8	4,8	4	3,7	3,6	3,3	3	2,8	2,8	2,4	2,2	2,1	1,7	1,5	1,4	1,1	44
48	4,7	4,6	4,6	3,7	3,5	3,4	3,2	2,8	2,7	2,6	2,3	2,1	2	1,6	1,5	1,3	1	48
52	3,8	3,9		3,5	3,4	3,3	3	2,7	2,6	2,4	2,2	2,1	1,9	1,6	1,4	1,2	1	52
56	3	2,9		3,4	3,2	3,2	2,8	2,6	2,5	2,3	2,1	2	1,8	1,5	1,4	1,1		56
60				2,8	2,9	2,8	2,7	2,5	2,4	2,2	2	1,9	1,7	1,4	1,3	1,1		60
64				2,2	2,2	2	2,4	2,4	2,4	2,1	1,9	1,8	1,6	1,4	1,3	1		64
68							1,9	1,9	1,8	2	1,8	1,8	1,6	1,3	1,3	1		68
72							1,4	1,3		1,5	1,7	1,5	1,5	1,3	1,3			72
76										1,1	1,1		1,2	1,3	1,3			76

For more information about individual equipment guides visit [www.TDKv.com](http://www.TDKv.com)



60m

5,4/13,2/19,2/  
25,2/31,2/37,2m

51t



9x8,3m



360°



75%

m	5,4			13,2			19,2			25,2			31,2		37,2	m
	0°	20°	40°	0°	20°	40°	0°	20°	40°	0°	20°	40°	0°	20°	0°	
11	9,6															11
12	9,3	8,6		6,3			4,8									12
14	8,7	8,1	7,7	6,3			4,8			3,6			2,8			14
16	8,2	7,7	7,3	6,3			4,8			3,6			2,8		2,1	16
18	7,8	7,3	7	6,3	5,3		4,8			3,6			2,8		2	18
20	7,4	7	6,7	6	5,2	4,4	4,8	4,4		3,6			2,8		1,9	20
22	7	6,7	6,4	5,7	5	4,3	4,8	4,2		3,6			2,7		1,9	22
24	6,7	6,4	6,2	5,5	4,9	4,2	4,6	4		3,6	3,1		2,7		1,8	24
26	6,4	6,1	6	5,2	4,7	4,1	4,4	3,9	3,5	3,6	3		2,6		1,8	26
28	6,1	5,9	5,8	5	4,5	4,1	4,2	3,7	3,4	3,6	2,9		2,5	2	1,7	28
30	5,8	5,6	5,5	4,8	4,3	4	4,1	3,6	3,3	3,4	2,9	2,5	2,5	2	1,7	30
32	5,6	5,4	5,3	4,6	4,2	3,9	3,9	3,4	3,2	3,3	2,8	2,5	2,4	1,9	1,6	32
34	5,4	5,2	5,1	4,5	4,1	3,8	3,8	3,3	3,1	3,2	2,7	2,4	2,3	1,9	1,6	34
36	5,2	5	5	4,3	3,9	3,7	3,6	3,2	3	3	2,7	2,4	2,3	1,8	1,5	36
38	5	4,9	4,8	4,1	3,8	3,6	3,5	3,1	2,9	2,9	2,6	2,3	2,2	1,8	1,5	38
40	4,9	4,7	4,7	4	3,7	3,5	3,4	3	2,8	2,8	2,5	2,3	2,2	1,8	1,4	40
44	4,6	4,5	4,4	3,7	3,5	3,4	3,2	2,8	2,7	2,6	2,3	2,2	2,1	1,7	1,4	44
48	4,3	4,2	4,2	3,5	3,3	3,2	3	2,7	2,6	2,5	2,2	2,1	2	1,6	1,3	48
52	3,8	3,9	3,9	3,3	3,1	3,1	2,8	2,6	2,4	2,3	2,1	2	1,9	1,5	1,2	52
56	3	3		3,1	3	2,9	2,6	2,4	2,3	2,2	2	1,9	1,8	1,4	1,2	56
60	2,3	2,3		2,7	2,9	2,8	2,5	2,3	2,3	2,1	1,9	1,8	1,7	1,4	1,1	60
64				2,1	2,2	2,1	2,3	2,2	2,2	1,9	1,7	1,7	1,6	1,3	1,1	64
68				1,6	1,6	1,3	1,8	1,9	1,9	1,7	1,5	1,6	1,5	1,2	1	68
72							1,3	1,3	1,2	1,4	1,3	1,5	1,4	1,2		72
76										1	1,1	1	1,1	1,1		76

For more information about individual equipment guides visit [www.TDKv.com](http://www.TDKv.com)