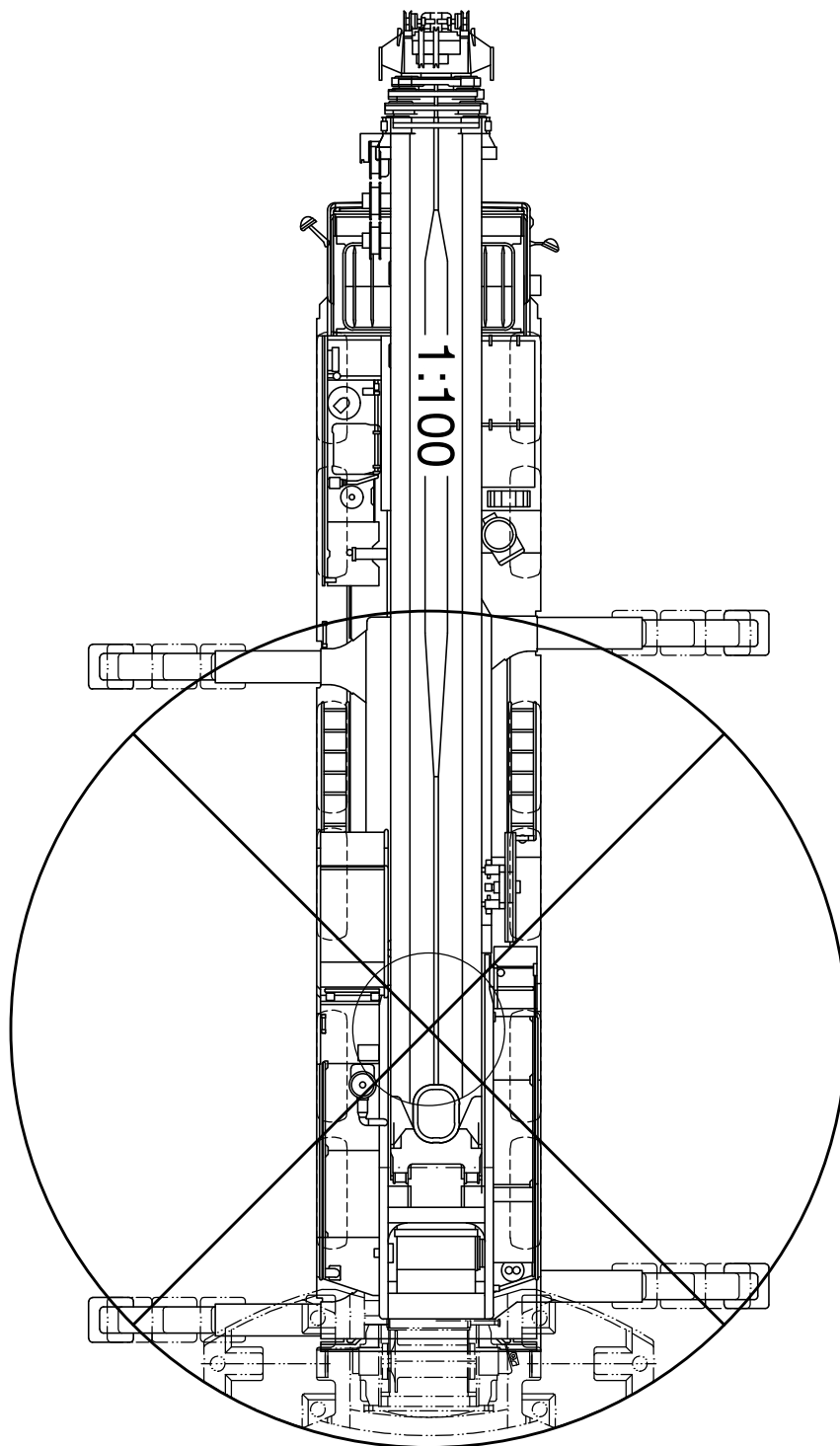
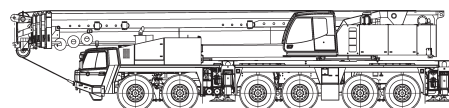


Abstützbasis: 8,75 x 8,50 m  
 Abstützbasis reduziert: 8,75 x 6,80 m  
 Schwenkradius: 5,60 m

Outrigger basis: 28'8" x 27'10"  
 red. Outrigger basis: 28'8" x 22'4"  
 Slewing radius: 18'4"

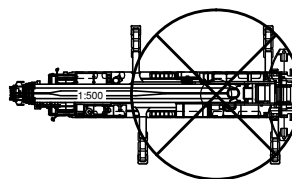
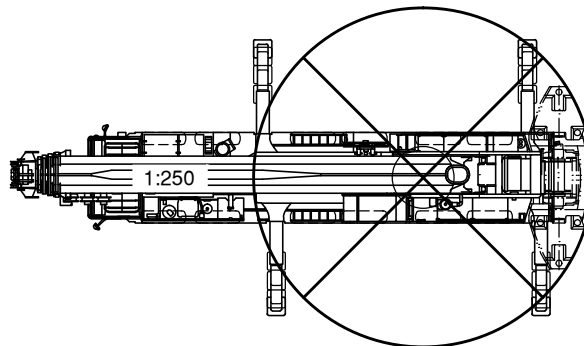
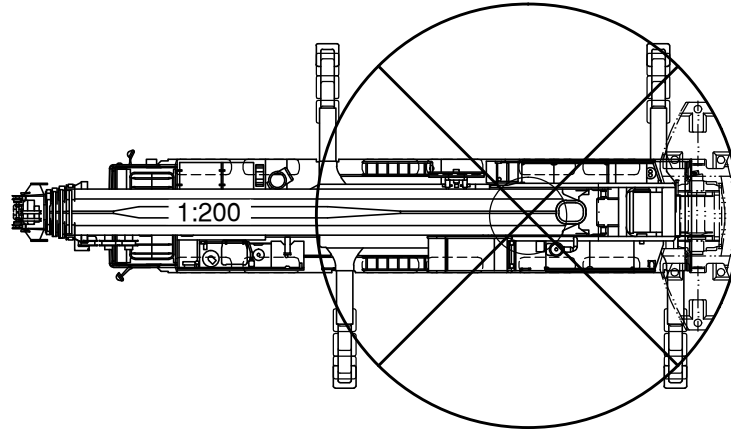
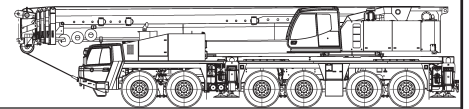


Richtig gedruckt? |-----| = 4 cm

Printed correctly? |-----| = 2 inch

Abstützbasis: 8,75 x 8,50 m  
 Abstützbasis reduziert: 8,75 x 6,80 m  
 Schwenkradius: 5,60 m

Outrigger basis: 28'8" x 27'10"  
 red. Outrigger basis: 28'8" x 22'4"  
 Slewing radius: 18'4"



Richtig gedruckt? = 4 cm

Printed correctly? = 2 inch